

蓝宝 CAT5 KVM 切换器系列



用户说明书

声明

美国联邦通信委员会干扰声明

此产品已通过测试，并证明其符合FCC规范B等级(Class B)数字设备要求和FCC规范中第15节之细则。而这些规范则是为了在商业环境下使用该设备，而能免受到有害干扰，并提供有效保护所规范的规定。该设备会产生并辐射电磁波，因此，如果没有按照本手册的规定安装使用，可能会对无线通信设备产生干扰。然而并不保证在特别的安装中不发生干扰。若设备的开启或关闭会引起无线电和电视机接收的干扰，用户应该尝试以下所列内容，以减少干扰。

- ◆ 更改方向和移动接收天线。
- ◆ 增大设备和接收器之间的距离。
- ◆ 连接设备到电路出口（非接收器所连接的接口）。
- ◆ 请向经销商和有经验的无线电/电视技术人员寻求帮助。

FCC警告：非经负责合格方对该设备所做的变更及修改是会导致用户丧失操作该设备的权限。

CE 警告：此产品为B类产品。在家庭环境中，该产品可能会造成无线电干扰的状况，用户可能需要采取适当的措施防范。



RoHS

本产品符合 RoHS 规范。



用户注意事项

制造商有修改与变更手册所包含的信息、文件和规格表的权利，且不需事前通知。制造商不会保证、明示、暗示或法定声明其内容或特别否认其对在特殊用途的可销售性和适用性。本手册所描述的任何被销售与授权的制造商软件也同。如果在购买后发现软件程序有瑕疵，购买者（及非制造商、其经销商或其购买商家）将需承担所有因软件瑕疵所造成的必要的服务、维修费用及任何意外或间接损害。

制造商并不担负任何未经授权调整本设备所造成的收音机及/或电视干扰的责任，用户必须自行修正干扰。

操作前如未正确选择操作电压的设定，制造商将不担负因此所导致任何损害的责任。

使用前请务必确认电压设置为正确的。

产品型号说明:

型号	配置说明
KS-3104	1 个 CAT5 远程用户, 1 本地用户, 4 路独立被控端口, 本地支持 PS2, USB 两种类型键盘鼠标。
KS-3108	1 个 CAT5 远程用户, 1 本地用户, 8 路独立被控端口, 本地支持 PS2, USB 两种类型键盘鼠标。
KS-3116	1 个 CAT5 远程用户, 1 本地用户, 16 路独立被控端口, 本地支持 PS2, USB 两种类型键盘鼠标。
KI-3104	1 个 CAT5 远程用户, 1 个 IP 远程用户, 1 本地用户, 4 路独立被控端口, 1000M 以太网接口, 支持远程在线升级更新程序。
KI-3108	1 个 CAT5 远程用户, 1 个 IP 远程用户, 1 本地用户, 8 路独立被控端口, 1000M 以太网接口, 支持远程在线升级更新程序。
KI-3116	1 个 CAT5 远程用户, 1 个 IP 远程用户, 1 本地用户, 16 路独立被控端口, 1000M 以太网接口, 支持远程在线升级更新程序。
AS-7104TLG	1 个 CAT5 远程用户, 1 本地用户, 4 路独立被控端口, 本地支持 USB 类型键盘、鼠标, 17 英寸 LCD 液晶一体套件。
AS-7108TLS	1 个 CAT5 远程用户, 1 本地用户, 8 路独立被控端口, 本地支持 USB 类型键盘、鼠标, 17 英寸 LCD 液晶一体套件。
AS-7116TLG	1 个 CAT5 远程用户, 1 本地用户, 16 路独立被控端口, 本地支持 USB 类型键盘、鼠标, 17 英寸 LCD 液晶一体套件。
AI-7104TLG	1 个 CAT5 远程用户, 1 个 IP 远程用户, 1 本地用户, 4 路独立被控端口, 本地支持 USB 类型键盘、鼠标, 1000M 以太网接口, 支持远程在线升级更新程序, 17 英寸 LCD 液晶一体套件。
AI-7108TLS	1 个 CAT5 远程用户, 1 个 IP 远程用户, 1 本地用户, 8 路独立被控端口, 本地支持 USB 类型键盘、鼠标, 1000M 以太网接口, 支持远程在线升级更新程序, 17 英寸 LCD 液晶一体套件。
AI-7116TLS	1 个 CAT5 远程用户, 1 个 IP 远程用户, 1 本地用户, 16 路独立被控端口, 本地支持 USB 类型键盘、鼠标, 1000M 以太网接口, 支持远程在线升级更新程序, 17 英寸 LCD 液晶一体套件。
AS-9104TLG	1 个 CAT5 远程用户, 1 本地用户, 4 路独立被控端口, 本地支持 USB 类型键盘、鼠标, 19 英寸 LCD 液晶一体套件。
AS-9108TLS	1 个 CAT5 远程用户, 1 本地用户, 8 路独立被控端口, 本地支持 USB 类型键盘、鼠标, 19 英寸 LCD 液晶一体套件。
AS-9116TLS	1 个 CAT5 远程用户, 1 本地用户, 16 路独立被控端口, 本地支持 USB 类型键盘、鼠标, 19 英寸 LCD 液晶一体套件。
AI-9104TLG	1 个 CAT5 远程用户, 1 个 IP 远程用户, 1 本地用户, 4 路独立被控端口, 本地支持 USB 类型键盘、鼠标, 1000M 以太网接口, 支持远程在线升级更新程序, 19 英寸 LCD 液晶一体套件。

AI-9108TLS	1 个 CAT5 远程用户, 1 个 IP 远程用户, 1 本地用户, 8 路独立被控端口, 本地支持 USB 类型键盘、鼠标, 1000M 以太网接口, 支持远程在线升级更新程序, 19 英寸 LCD 液晶一体套件。
AI-9116TLS	1 个 CAT5 远程用户, 1 个 IP 远程用户, 1 本地用户, 16 路独立被控端口, 本地支持 USB 类型键盘、鼠标, 1000M 以太网接口, 支持远程在线升级更新程序, 19 英寸 LCD 液晶一体套件。
KT-150	VGA+USB KVM 转接模块
KT-250	VGA+PS2 KVM 转接模块
KT-150H	HDMI+USB KVM 转接模块

包装内容

多电脑 KVM 切换器包装包括以下内容：

- ◆ IP KVM 切换器主机 x 1
- ◆ 被控端 KVM 转换模块 x 4、8、16（PS2 或 USB 用户选配）
- ◆ 电源适配器 x1
- ◆ 机架式安装套件 x 1
- ◆ 固定螺丝包 x 1
- ◆ LCD 型 KVM 机柜托架 x 2（用户根据型号选配）

检查并确定所有部件都在，并且没有在运输途中损坏。如果遇到问题，请与经销商联系。为防止损坏机器或者机器连接的设备，请仔细阅读本手册，按照指示进行安装和操作。

* 自本手册出版起，可能会有新增加的产品特点。请登入本公司网站下载最新版本的用户说明书。

目录

关于本说明书	8
常用语说明	9
专用语说明	9
第一章	10
介绍	10
产品介绍	10
产品特性	11
硬件要求	12
远程用户电脑	12
服务器	12
操作系统	13
浏览器	13
KVM 转换模块	13
操作系统	14
部件	15
前视图	15
后视图	16
第二章	17
硬件安装	17
堆放与安装	17
机架安装	17
单设备安装	21
LCD 四合一一体机产品示意图	23
单滑轨和双滑轨 LCD 展示图	24
标准机架安装（单导轨系列产品）	28
标准机架安装（双导轨系列产品）	31
KVM 模组的组装与拆卸	35
键盘模组的拆卸	39
扩展模块的安装	40
第三章	43
基本操作	43
热插拔	43
热插拔电脑连接端口	43
热插拔控制端连接端口	43
连接端口选择	43
本地 OSD 菜单屏幕选择	43
远程用户 WEB 界面选择	44
电源的关闭和重启	44
第四章	45
远程 WEB 操作	45
概述	45
第一次设定	错误！未定义书签。

网页浏览器主界面	错误! 未定义书签。
功能选项列	错误! 未定义书签。
设备管理	错误! 未定义书签。
用户管理	错误! 未定义书签。
日志管理	错误! 未定义书签。
系统管理	错误! 未定义书签。
系统维护	错误! 未定义书签。
IP 黑名单	错误! 未定义书签。
设备维护	错误! 未定义书签。
第五章	错误! 未定义书签。
客户端 KVM 会话操作	错误! 未定义书签。
概述	错误! 未定义书签。
客户端软件安装	错误! 未定义书签。
运行客户端软件	错误! 未定义书签。
功能选项操作	错误! 未定义书签。
第六章	54
OSD 操作	54
OSD 介绍	54
OSD 登录	54
OSD 热键	54
OSD 主选菜单	54
OSD 主选单标题	55
OSD 功能键介绍	55
F1 GOTO:	55
F2 SCAN	56
F3 LIST	56
F4 QV	57
F5 EDIT	57
F6 SET	58
附录	63
安全说明	63
一般	63
机架安装	64
产品规格参数	65
保固条件	67

关于本说明书

本用户说明书将协助您有效使用产品功能，包括设备的安装、设定和操作等程序。您可从下述内容中了解本说明书所包含的内容：

第一章 介绍 - 本章节将介绍机架式KVM设备系统，包含其功能、特性及优势等，并针对其前后面板组件进行描述与介绍。

第二章 硬件安装 - 本章节说明如何安装本产品，及其必要的步骤 - 包括基础的单机安装、多切换器级连接安装、IP模块的扩展安装。

第三章 基本操作 - 说明KVM切换器的基本操作概念。

第四章 远程WEB操作-介绍远程的WEB登录操作方法。

第五章 客户端KVM会话操作-介绍客户端的KVM操作方法。

第六章 OSD菜单操作-介绍KVM OSD菜单操作方法。

附录 - 主要提供规格表与相关KVM切换器的其它技术信息。

常用语说明

- | | |
|----|---|
| 符号 | 表示应输入的文本信息 |
| 【】 | 括号内表示需要输入的键。例如，【Enter】表示按下Enter（回车）键。对于需要同时输入的键，就放在同一个括号内，各键之间用加号连接。例如：
【Ctrl+Alt】 |
| 1. | 数字表示实际的操作步骤序号。 |
| ◆ | 菱形符号表示提供信息以供参考，但与操作步骤无关。 |
| ● | 原点符号表示分类子项信息，与操作步骤无关。 |

专用语说明

本说明书使用本地(Local)与远程(Remote)专用语以描述KVM over IP切换器安装架构中的操作者及设备端，依照不同的角度，在某些状况下，用户及服务器可视为本地(Local)，在其它状况下可视为远程(Remote)：

从切换器角度

远程用户 – 当用户通过网络从一个远离切换器的位置登入切换器时，我们将该名用户视为远程用户。

本地控制端 – 直接连接到切换器的键盘、鼠标与显示器。

服务器 – 通过KVM模块线缆连接到切换器的服务器。

从用户的角度

本地客户端用户 – 当用户坐在他的电脑前对连接到远离他的切换器上的服务器进行操作时，我们将该用户视为本地客户端用户。

远程服务器 – 从用户的角度，我们将服务器称为远程服务器——尽管服务器与切换器直接连接，但是远离用户。

当我们在描述整体系统架构时，通常采用切换器的角度 – 在这种情况下，用户将会被视为远程；当我们在说明用户通过网络使用浏览器或应用程序进行的操作时，我们通常采用用户角度 – 在这种情况下，切换器及与其连接的服务器将被视为远程。

产品信息

要寻找关于本公司KVM的产品信息与了解如何更有效率地使用，您可至本公司网站或与授权经销商联络，以取得更多联络信息

公司网站 www.lanbe.com

第一章

介绍

产品介绍

数字KVM切换器是为大型服务器机房的IT管理员提供对多台服务器高效管理和访问控制的智能设备，切换器为基于IP的KVM控制设备，允许本地与远程的操作者从单一一组控制端监控及访问多台服务器。KVM over IP 切换器的提供分辨率高达1920x1200的超高视频画质，可通过高速的虚拟媒体传输访问USB驱动设备。

本数字KVM采用TCP/IP协议进行通讯传输，因此用户可以从局域网络、广域网络或是因特网通过其IP地址访问 - 无论连接的电脑在大厅、街道还是世界上任何地方。远程操作者可以通过浏览器和使用独立的图形化应用程序登入和操控。

客户端软件允许操作者与切换器所连接的服务器交换键盘、显示器与鼠标信号，如同操作者直接身处设备进行操作旁一般。管理员可轻松地处理多项维护工作 - 从安装和执行GUI应用程序到BIOS层级的故障排除、例行监控与同步维护、系统管理、重启甚至预先开启功能。通过使用键盘在全屏GUI界面输入热键组合，可轻松完成本地控制端操作。监控架构下各设备的活动状态也十分简单。管理员还可以使用“一屏多显”的功能来监控和操作多个不同的画面，键盘鼠标在不同的画面间自由切换和操作。

切换器使用RJ-45连接头，允许使用CAT 5e线缆连接服务器。这种节省空间的创新可让一台32端口的切换器方便地安装在1U的系统机架上，且安装架构可利用多数现代化商业大楼内建的网络布线。安装快速且简单；只要将线缆插入到适当的端口即可。由于切换器可以直接取得键盘的输入指令，因此不需要繁琐的软件安装程序，也无需担心兼容性问题。

由于固件可以通过网络更新，您只要从我们的网站下载最新的固件版本，便可以让您的设备拥有最新的改善功能。KVM over IP切换器拥有强大的安全机制，可提供最快、最可靠、最有效的方法以让用户从远程访问及管理广布各地的多台服务器安装架构。

KVM over IP切换器支持电脑端模块UID功能，可储存连接端口信息，如电脑端模块ID、类型、电脑端模块名称、操作模式、部门信息、地理位置、传输的设置等，管理员可根据此信息方便的建立对被控服务器进行分类和识别。该系列支持先进的虚拟媒体功能，可让您以更高的速度直接将USB储存媒体传输及映射到服务器上。虚拟媒体功能让您可以处理文件传输、安装应用程序及操作系统，您可以从世界上任何地方的远程控制端更新您的整体系统。

产品特性

硬件

- ◆ 高密度连接端口- RJ-45 连接端口及 Cat 5e/6 联机提供高达 32 个端口
- ◆ 独立的通道, 可提供 1 个远程连接进行 KVM over IP 访问
- ◆ 可提供 1 个 CAT5 远程连接进行 KVM 远程访问
- ◆ 内建 1 组 1000 Mbps 网络适配卡可提供局域网络 IP 操作能力
- ◆ 支持 USB, 及 PS2 连接
- ◆ 本地控制端支持 USB 或 PS2 键盘与鼠标
- ◆ 支持跨平台服务器环境: Windows, Mac, Sun, Linux 等为基础的串口设备
- ◆ 高视频分辨率- 本地控制端视频和远程视频分辨率最高可达 1920x1200@60Hz
- ◆ 单一层级可监控多达 32 台服务器, 或通过占口级联方式可管理多达 1024 台服务器
- ◆ 被控电脑键鼠连接端口采用 Keep Online 技术模拟键鼠, 设备安全稳定, 切换迅速
- ◆ 可以级联传统的 KVM, 将其改造为 IP 远程控制模式, 不必变更机房原有的设备和布线。

管理

- ◆ 提供多达 3000 组用户账号, 用户根据权限可分为 3 个级别
- ◆ 支持终止联机功能 - 管理员可终止正在运行的连线作业
- ◆ 支持 KVM 设备系统的日志生成和条件查询功能
- ◆ 支持机房管理系统的 SYS LOG 服务功能
- ◆ 支持固件更新
- ◆ 连接设备端口的信息设置与存储功能、自定义设备连接信息
- ◆ 端口共享模式支持多位用户共同访问一台服务器
- ◆ 过用户权限与组管理, 用户可以分为超级管理员、管理员、普通用户级别
- ◆ 支持权限设定, 管理员可设置不同级别用户操作权限和端口
- ◆ 内嵌式 WEB 管理服务器, 浏览器登录管理方式, 快捷可靠

界面及操作

- ◆ 本地控制端可使用 OSD 菜单进行端口的切换和键鼠操作
- ◆ 支持多平台的客户端系统(Windows, Mac OS X, Linux, Sun)
- ◆ 多种浏览器支持: IE, Chrome, Firefox, Safari, Opera, Mozilla, Netscape
- ◆ 纯网页技术以浏览器为基础的 UI, 管理员不需先安装 Java 软件包即可进行管理工作
- ◆ 用户可在同一个远程登入端启动多个虚拟远程桌面以管理多台服务器
- ◆ 独特控制面板界面可以进行视频、键盘、鼠标参数设定
- ◆ 支持全屏或虚拟远程桌面的无极缩放功能, 任意比例大小显示
- ◆ 多画面显示模式可同时让本地控制端操作员与远程访问者使用

- ◆ 独有的画面调整设置
- ◆ 根据不同网络的带宽设置鼠标指针的采样速度，保证有效的跟随速度
- ◆ 可根据用户习惯设置两种鼠标操作的显示模式
- ◆ 先进的安全机制，非对称加密机制保证收发数据安全性
- ◆ 支持 IP 地址的过滤功能，非法和潜在 IP 风险的黑名单功能
- ◆ MD5 加密机制和随机密钥，以确保从浏览器安全登入
- ◆ 严格的加密设计，以非对称的收发两组密钥对键盘/鼠标，显示器及虚拟媒体数据进行加密保护保证网络传输的安全性
- ◆ 可对用户及群组设定访问与控管服务器的权限
- ◆ 可使用在支持 USB 的服务器操作系统及 BIOS 层级
- ◆ 视频压缩码率调整视频质量，提供最佳化数据传输速度
- ◆ 视频帧率的设定可让用户在低频宽的情况下压缩数据流量大小以达到最佳的传输量
- ◆ 支持DDC通讯，适应各种不同的显卡设备
- ◆ 先进的 FPGA 图形视频处理器高速可靠，低延时高画质质量处理
- ◆ 高性能制图法，提供最优画质
- ◆ 支持全显示器显示或可调式窗口显示
- ◆ 鼠标动态同步显示功能，自动校准功能，虚拟桌面与本地桌面自由切换功能
- ◆ 服务器 BIOS 层级访问，无须担心系统兼容性

硬件要求

远程用户电脑

远程用户电脑(也可称为客户端电脑)为用户在远程通过网络用来登入切换器的电脑。这些电脑必须安装如下设备:

- ◆ 为达到最佳效果，我们建议所使用的电脑中央处理器至少为 P4 1.7 GHz processor 以上，且显示器分辨率设定为 1024 x 768 或以上
- ◆ IE10 或以上版本网页浏览器
- ◆ 为确保使用效能，我们建议因特网的联机速度至少为 2Mbps。
- ◆ 操作系统建议使用 WindowsXP 以上的版本。
- ◆ 连接设备前须安装支持本产品的控制软件，(安装步骤请参照相应章节介绍)。

服务器

服务器为通过 KVM 专用线缆与切换器相连的电脑。以下配备必须安装在这些服务器上:

- ◆ 一组 VGA、SVGA 端口
- ◆ USB KVM 线缆连接: 一组 Type A USB 端口与 USB 主控制器。
- ◆ PS/2 KVM 模块线缆连接: 6-pin mini-DIN 键盘与鼠标端口。

操作系统

- ◆ 远程用户的电脑所支持的操作系统包括：Windows XP 及以上版本
- ◆ 连接至切换器的服务器所支持操作系统如下表所示：

操作系统		版本
Windows		Windows 2000/XP/2003/2008/Vista/7/10
Linux	RedHat	9.0或更高
	SuSE	10/11.1或更高
	Debian	3.1/4.0
	Ubuntu	7.04/7.10
UNIX	AIX	4.3或更高
	FreeBSD	5.5或更高
	Sun Solaris	8或更高
Mac		OS 9.0到10.6 (Snow Leopard)
Novell	Netware	6.0或更高

浏览器

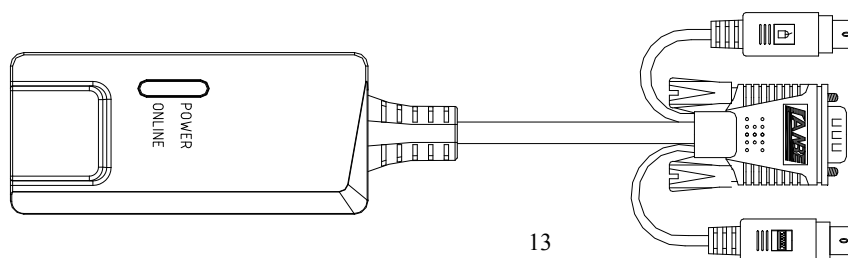
本产品所支持的浏览器如下，用户可通过这些支持的浏览器登入KVM over IP切换器

浏览器	版本
Chrome	23.0及以上
Firefox	48.0.2及以上
IE	10及以上
360	8.1.1及以上（极速模式）
Sogou	6.0.5及以上（极速模式）

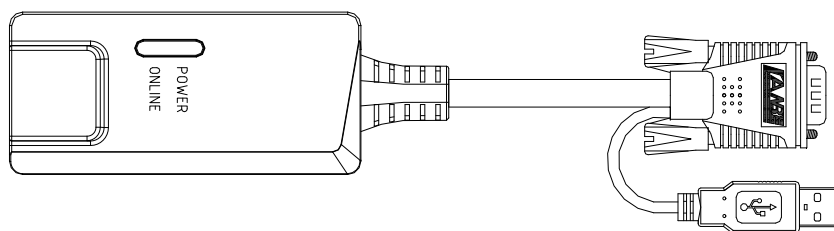
KVM 转换模块

KVM设备提供多种连接转换模块根据用户的使用情况来选择：

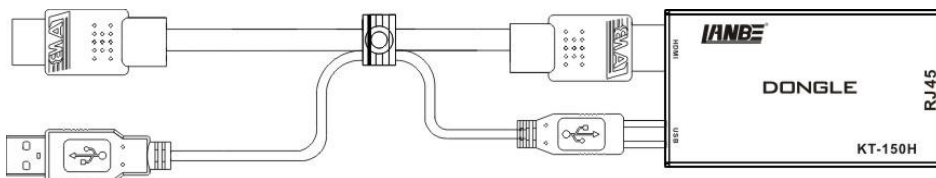
- ◆ CAT5连接Dongle VGA+PS2键盘（紫）+PS2鼠标（绿）



◆ CAT5连接Dongle VGA + USB (Type A)



◆ CAT5连接Dongle HDMI+USB (Type A)



注意：转换模块与KVM切换器之间的连接线缆长度会影响显示画面的质量。请根据使用范围选用CAT 5e/6线与KVM切换器进行连接，连接线的距离应该控制在≤60米的范围内。

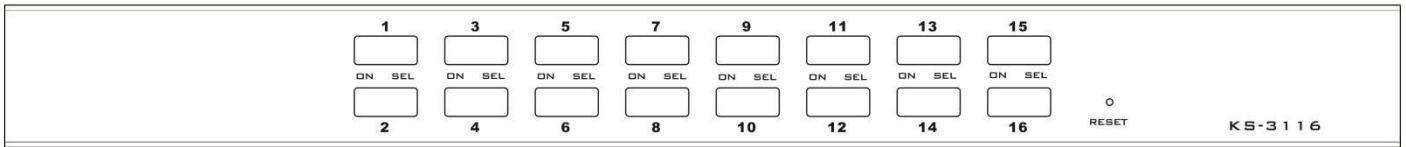
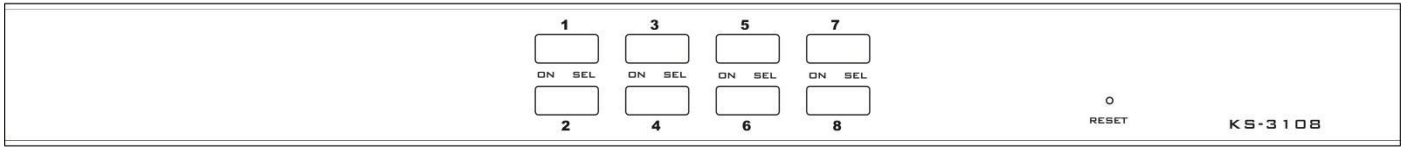
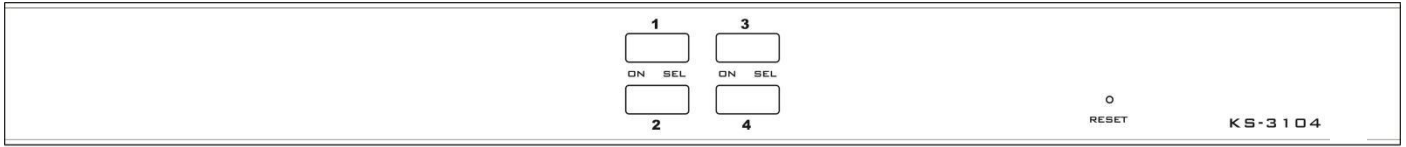
操作系统

操作系统		版本
Windows		Windows 2000/XP/2003/2008/Vista/7/10
Linux	RedHat	9.0或更高
	SuSE	10/11.1或更高
	Debian	3.1/4.0
	Ubuntu	7.04/7.10
UNIX	AIX	4.3或更高
	FreeBSD	5.5或更高
	Sun Solaris	8或更高
Mac		OS 9.0到10.6 (Snow Leopard)
Novell	Netware	6.0或更高

更多的操作系统支持请关注最新的产品兼容性的相关版本。

部件

前视图

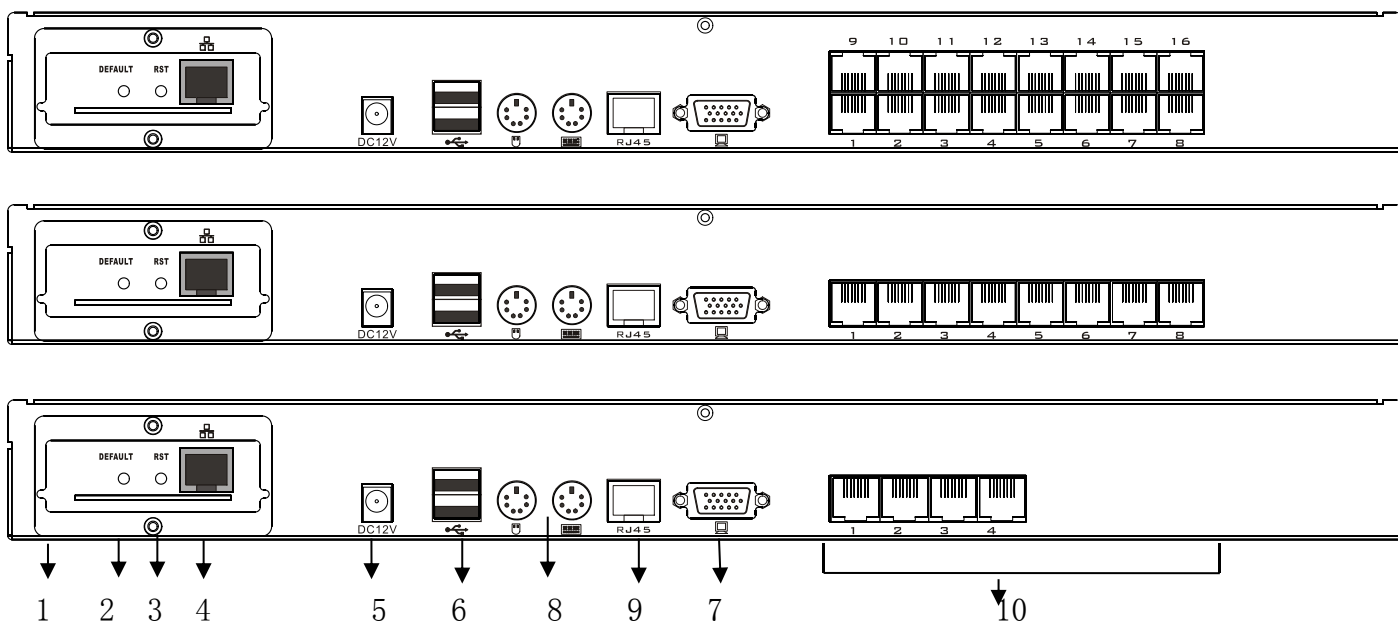


1

KVM面板前视图

编号	部件	功能描述
1	被控端设备在线指示灯	<p>每个数字代表一个被控端口的序号，内部均嵌有一个LED指示灯，用户可以根据内嵌LED指示灯来判断当前被控端口设备的工作情况和使用情况</p> <ul style="list-style-type: none"> ● LED被点亮，表示对应序号的被控端电脑处于连接工作状态，拥有权限的用户可以选择该端口进行相应的操作和控制。 ● LED灯熄灭，表示对应序号的被控端电脑与KVM设备处于断开状态，或被控端电脑未通电状态。 ● LED灯闪烁，表示对应序号的被控端电脑被选择为当前操作端口进行KVM的控制端口。

后视图



KVM后视图

编号	部件	功能描述
1	IP远程控制卡	IP控制卡可根据用户的需要选配安装和升级，插卡式设计无需拆开设备即可完成设备的升级工作。
2	恢复厂商设置按键	内嵌式按键，长按5-8秒将恢复IP卡出厂的默认设置。
3	复位按键	内嵌式复位按键按钮，可进行IP卡模块的复位操作。
4	千兆以太网网络端口	请将网络的连接线连与此端口上，另一端接入网络交换设备。
5	电源接口	请将设备的电源适配器接于此接口内。
6	USB键盘、鼠标接口	连接本地的USB键盘和鼠标接口，USB TYPE A类型。
7	VGA本地输出端口	连接本地的VGA显示器，分辨率支持最大1920x1200@60HZ
8	PS2键盘鼠标控制端口	本地PS2键盘鼠标接口，绿色为鼠标接口，紫色为键盘接口。
9	Remote控制端接口	CAT5远程控制端口，需连接远程控制设备进行控制操作，使用CAT 5e/6e连接线缆进行连接。（此功能为选配功能功能）
10	4、8、16路被控模块输入接口	连接被控的32路KVM转换模块接口，使用CAT 5e/6e连接线缆进行连接。

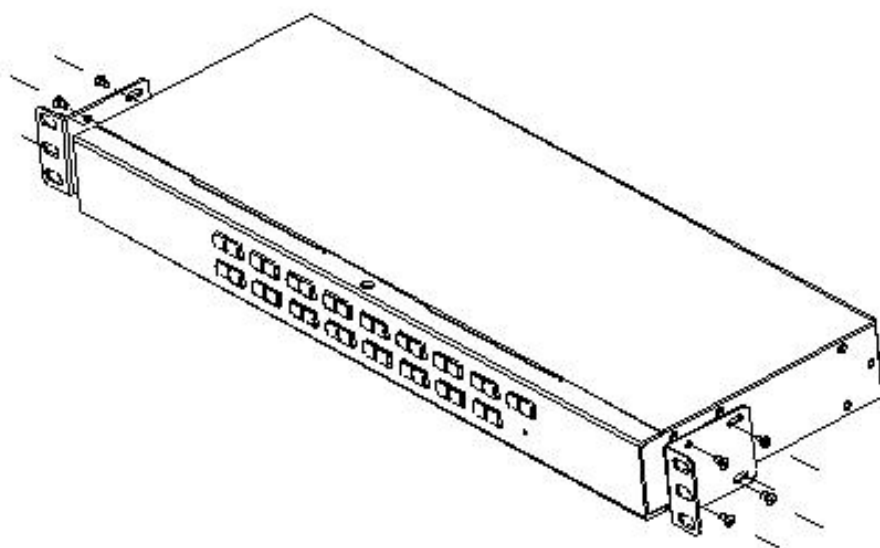
堆放与安装

KVM切换器可以放置在任何适当的平面上，并且足以安全支撑设备加上附加连接线的重量；请确认平面为干净且无其它杂物会影响切换器的通风与正常操作。

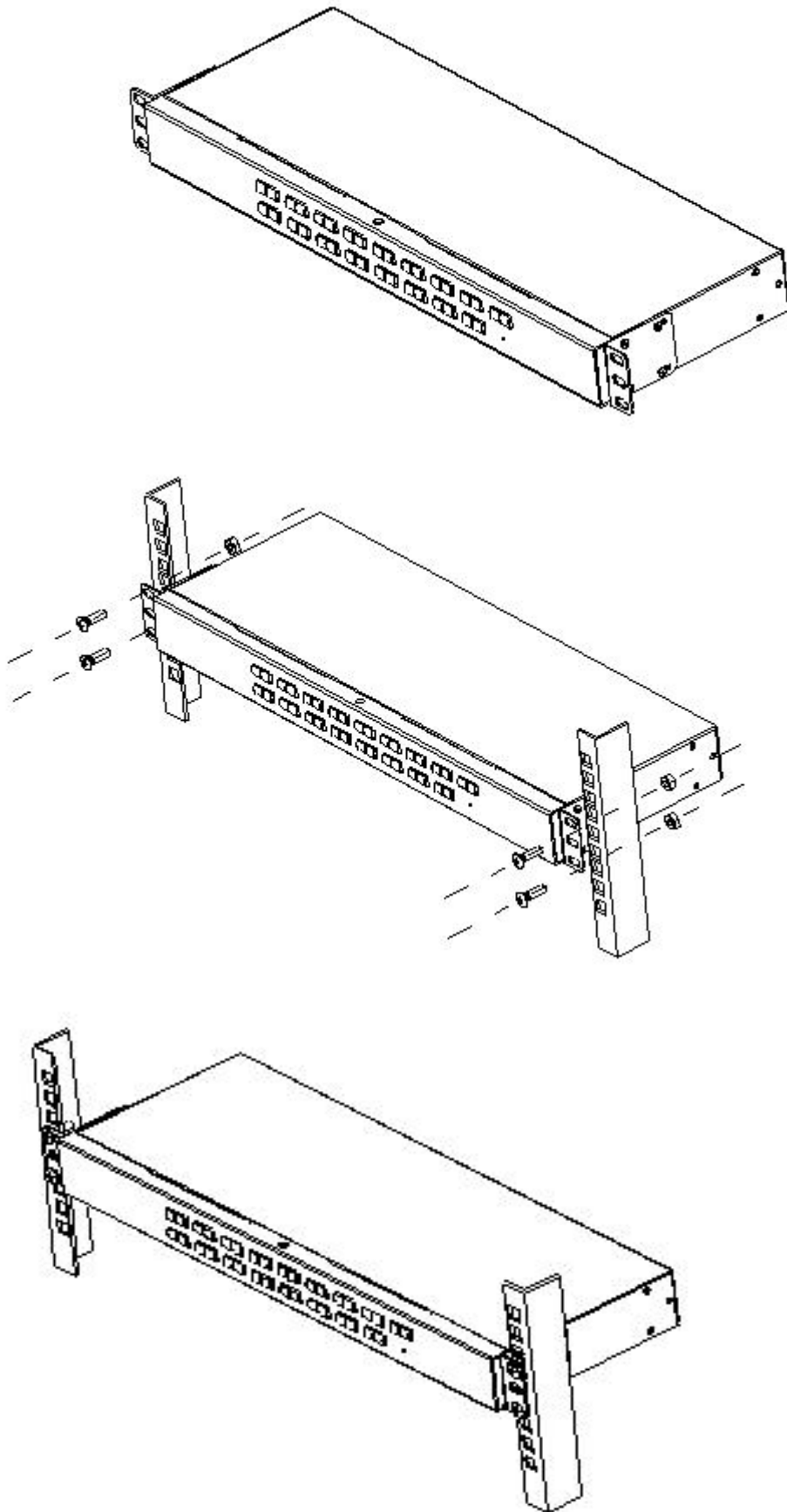


机架安装

- 1、将设备前端的左右边两颗螺丝拆下来(总共两组螺丝)。
- 2、使用本包装机架安装配件包所提供的螺丝将机架固定片锁紧在设备的前端上。



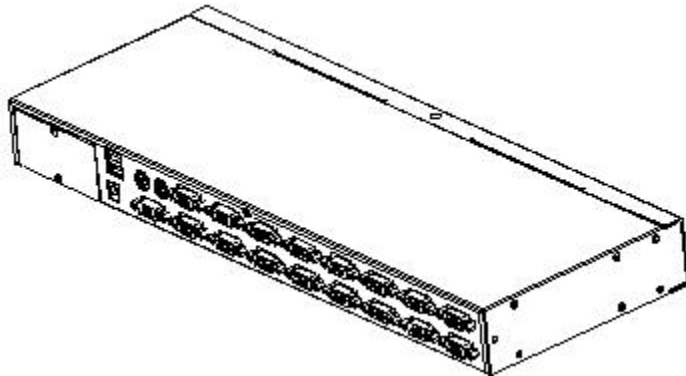
- 3、将安装好固定片的KVM切换器安装到机架上，并将固定片的安装孔与机架上的安装孔对应，并将安装包中的机架安装螺丝将固定片锁紧与机架前端。



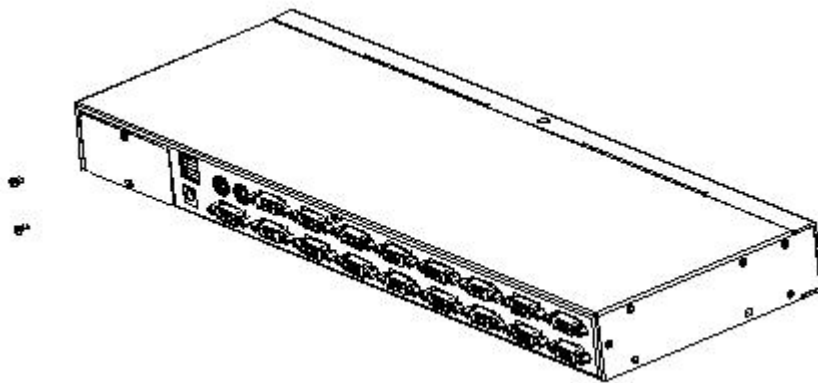
扩展模块的安装

如果您购买到的KVM切换器，因需要增加远程控制与操作，您可以直接与经销商购买我公司产品配套的IP模块进行设备的升级与扩展，操作方法简便快捷，可迅速提升KVM的综合管理应用的能力。

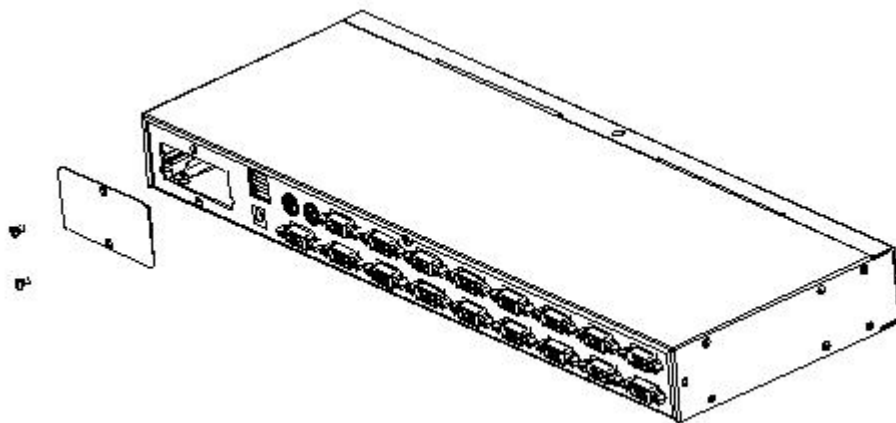
1、找到设备后部，扩展槽外部挡片位置进行安装，您需要准备螺丝刀作为拆卸和安装的工具。



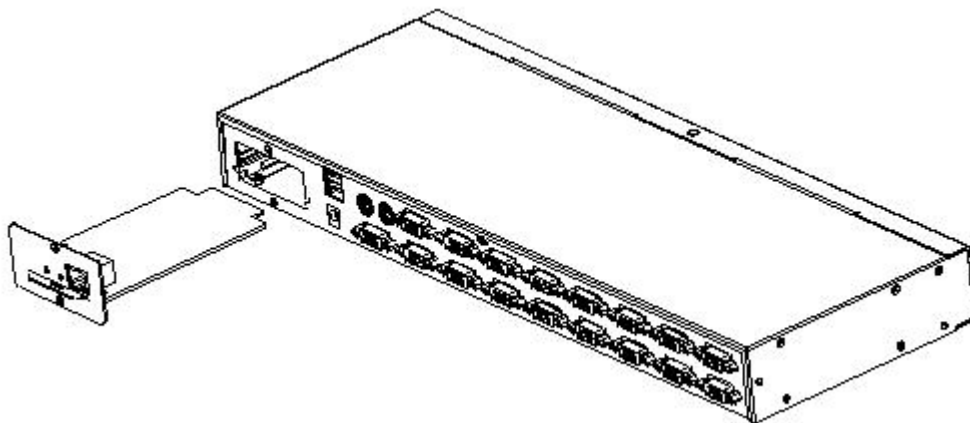
2、安装前请使用螺丝刀将挡片上的两颗固定螺丝拆卸下来。



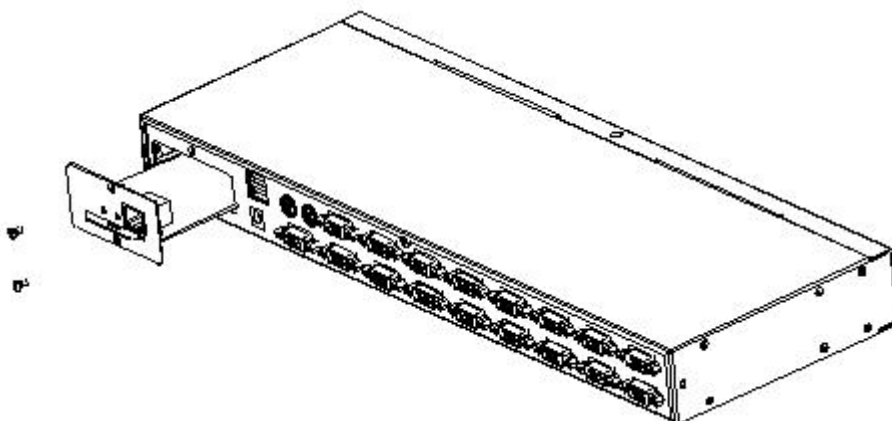
4、去除挡片后您可以看到需要扩展安装的 IP 模块的安放腔体，保留拆卸下来的螺丝备用。



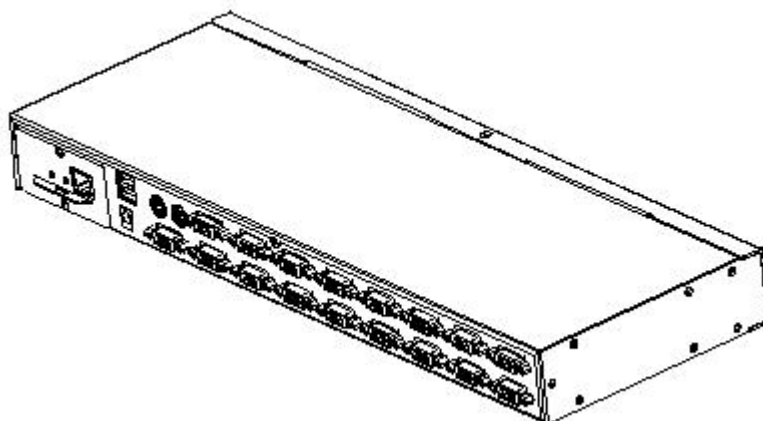
5、取出扩展的 IP 模块，按照图示的方式轻轻推入安装模块腔体内的凹槽内。



6、将 IP 模块推送到底部后，将之前取下来的两颗固定挡片的螺丝将 IP 模块固定锁紧。



7、IP 模块安装后，在接入网络连接线进入交换设备前，请按照 IP 模块的说明书进行相关软件的安装和设备的网络 IP 配置操作，设置完成后就可接入您的网络进行登录操作使用。（详细使用方法请参阅 IP 模块的产品说明手册。）



单设备安装

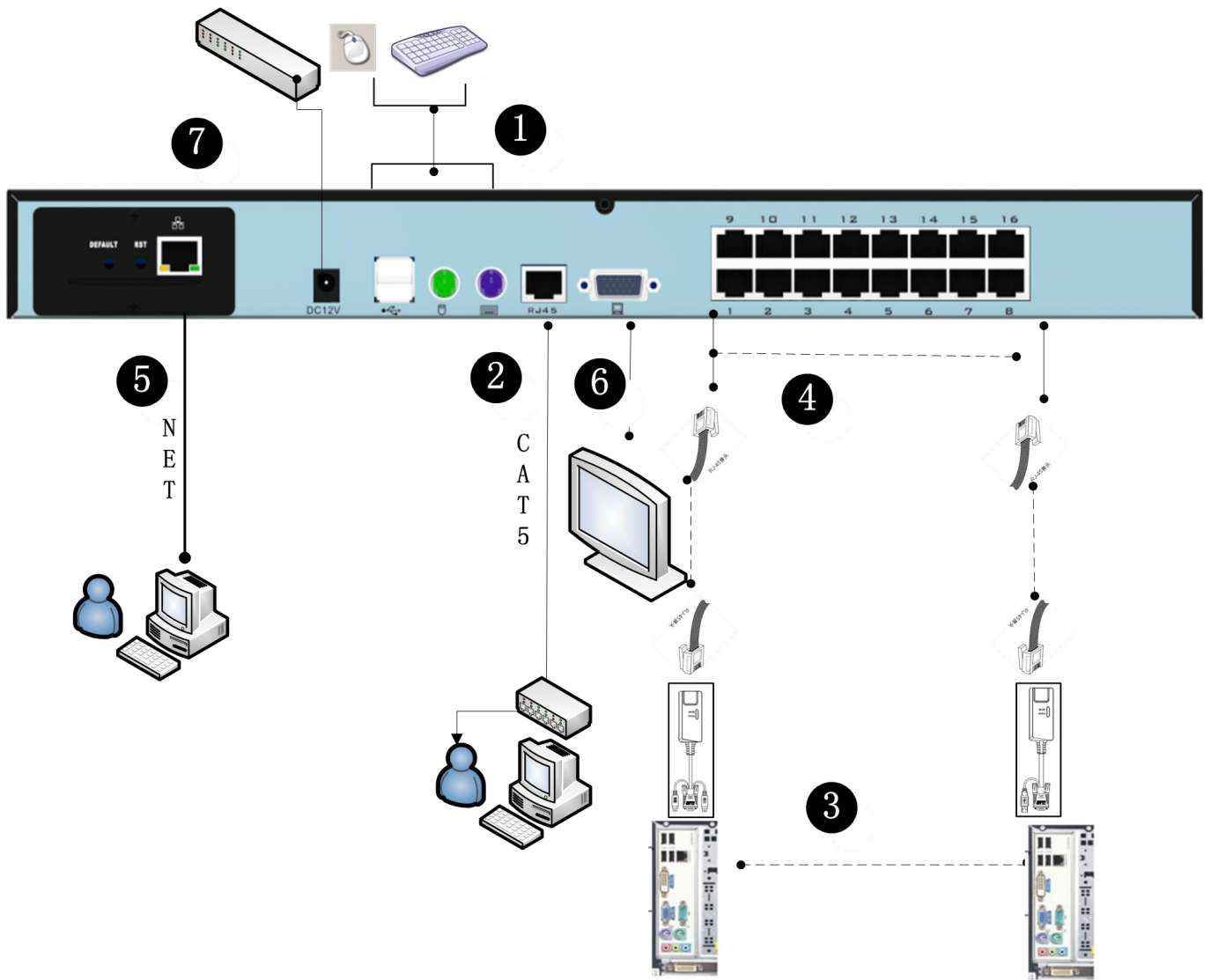
注意：安装之前请确认设备断电状态，为防止安装过程中的设备损坏，请确认所有安装的设备均有良好的接地保护。

如要安装单层级的 KVM，请参阅以下的联机图(联机图对应的号码即为指示步骤顺序)并执行如下：

1. 将您的 USB 或 PS2 键盘、鼠标插至该切换器背板上的 USB 控制端连接端口。
2. 将 VGA 显示器的视频信号线连接到 VGA 控制端端口并开启电源。
3. 使用专用 KVM 线缆连接任何可利用的 KVM 端口到电脑端对应接口，该模块需适合您正在安装的服务器。将被控端的 CAT5 控制接口用 CAT5e/6e 线缆连于此接口中。
4. 连接被控电脑的转换模块，另一端接于 KVM 的相对应 CAT5 接口内。
5. 将网络线缆接入 RJ45 的网口中。
6. 如使用扩展的 Remote 控制接口，将 CAT5e/6e 线缆连于此接口中，另一端连接于远程控制设备。（可选功能）
7. 请将外置电源适配器电源连接线一端连接设备电源插孔，另一端连接 AC 电源插孔或 PDU 的电源插孔。

注意：

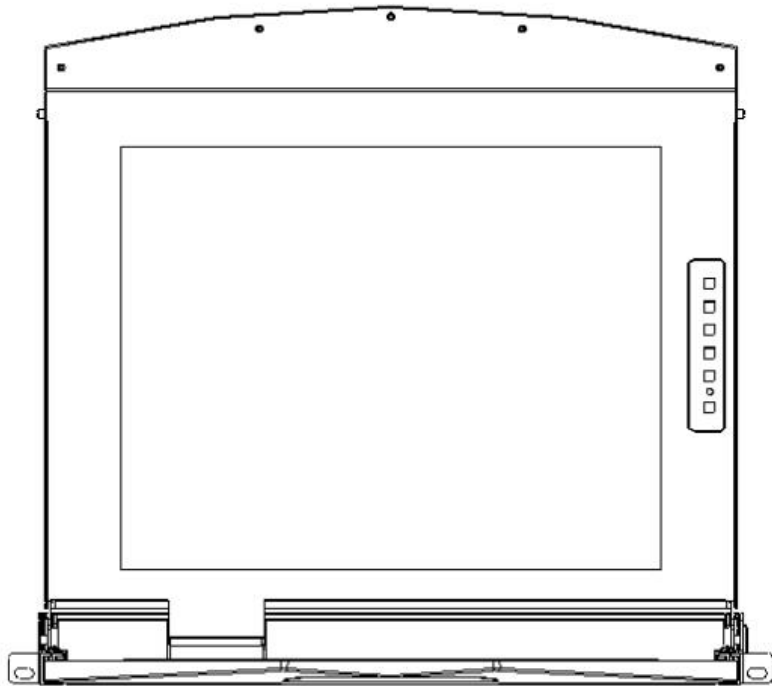
1. IP 网络接入时，在使用前请先做相应的配置和网络调试后在接入您要连接的网络，否则可能因连接失败而无法正常使用远程控制。（IP 网络的使用和调试方法请参阅网络设置相关章节介绍。）
-



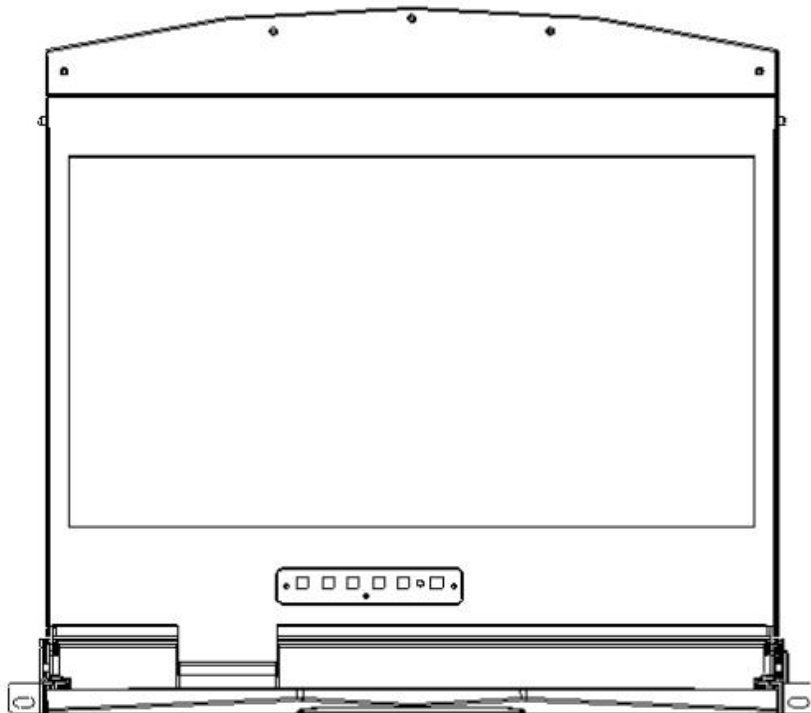
单设备安装示意图

LCD 四合一一体机产品示意图

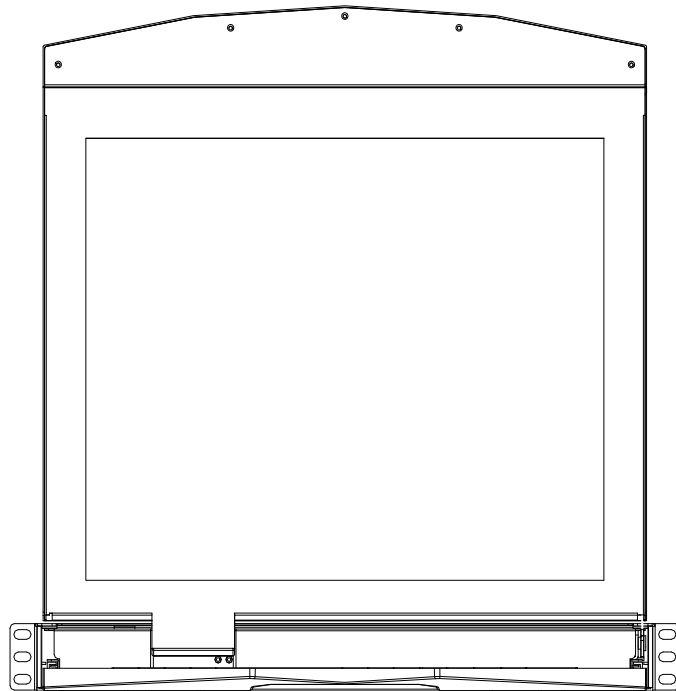
下图为17英寸4:3屏幕的正视图样



下图为 19 英寸的 16:9 宽屏 LCD 屏幕正视图样

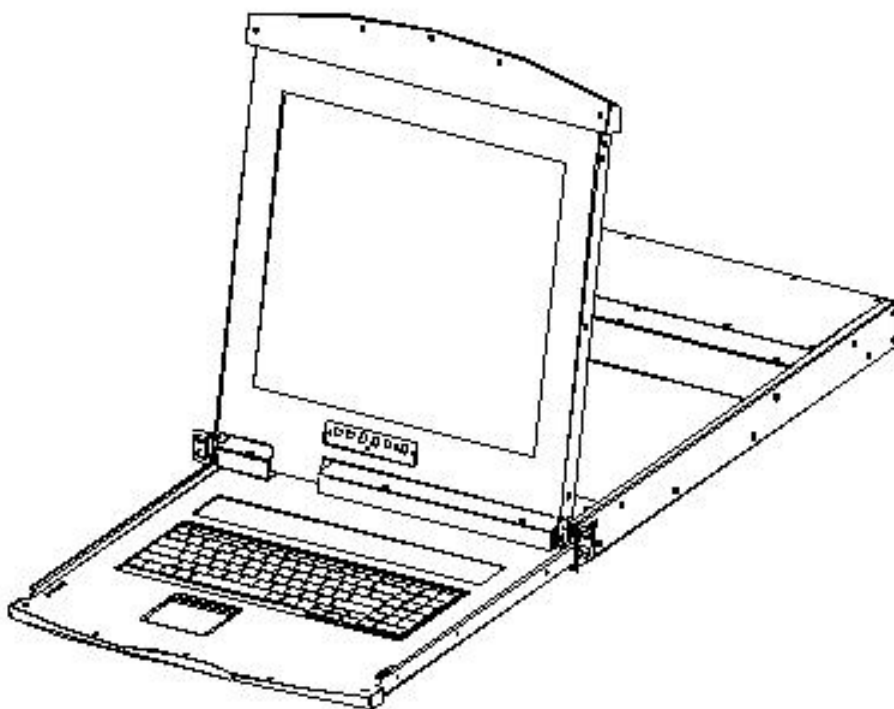


下图为 19 英寸的 4:3 屏幕 LCD 屏幕正视图样

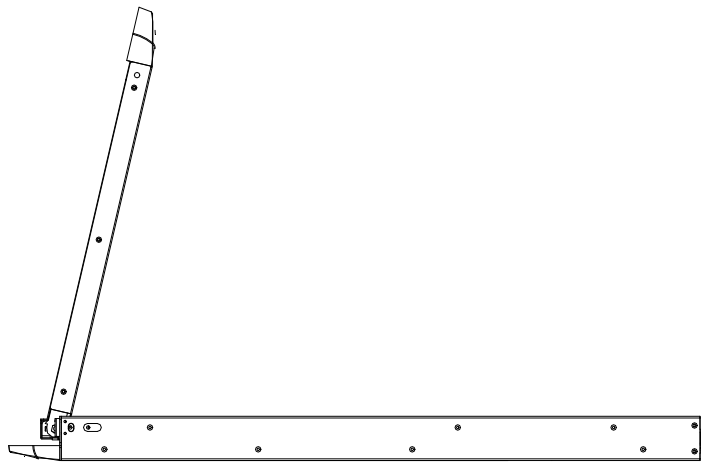
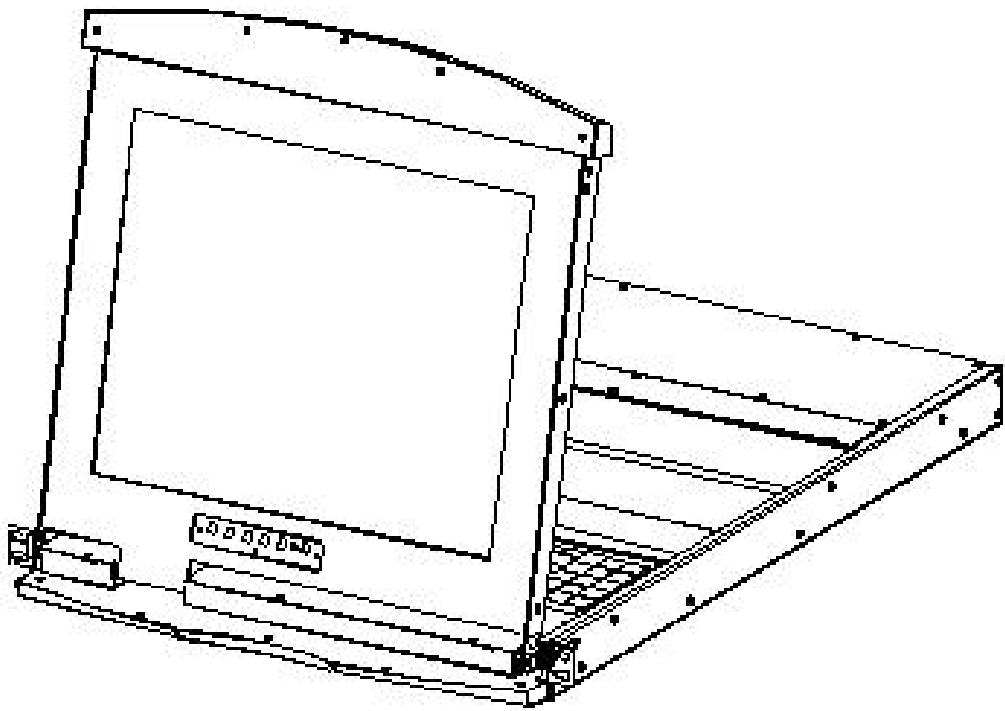


单滑轨和双滑轨 LCD 展示图

单滑轨 LCD 整体展示图如下图所示：



双滑轨 LCD 整体展示图如下图所示



双滑轨侧视图

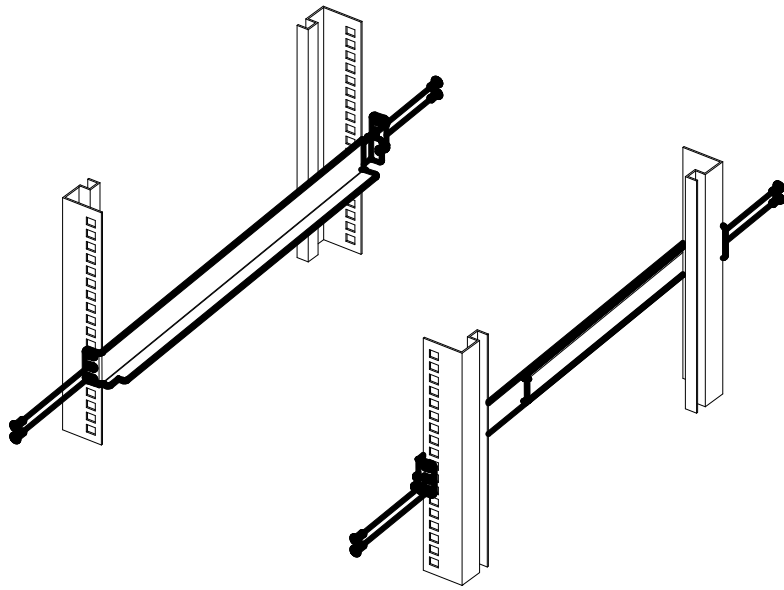




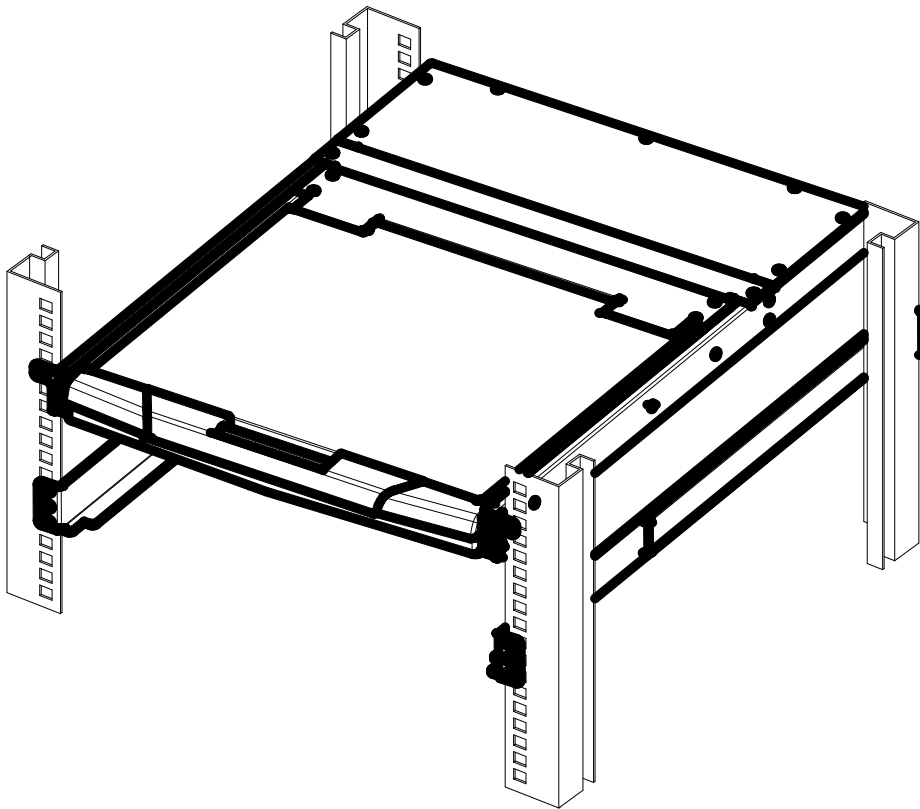


标准机架安装（单导轨系列产品）

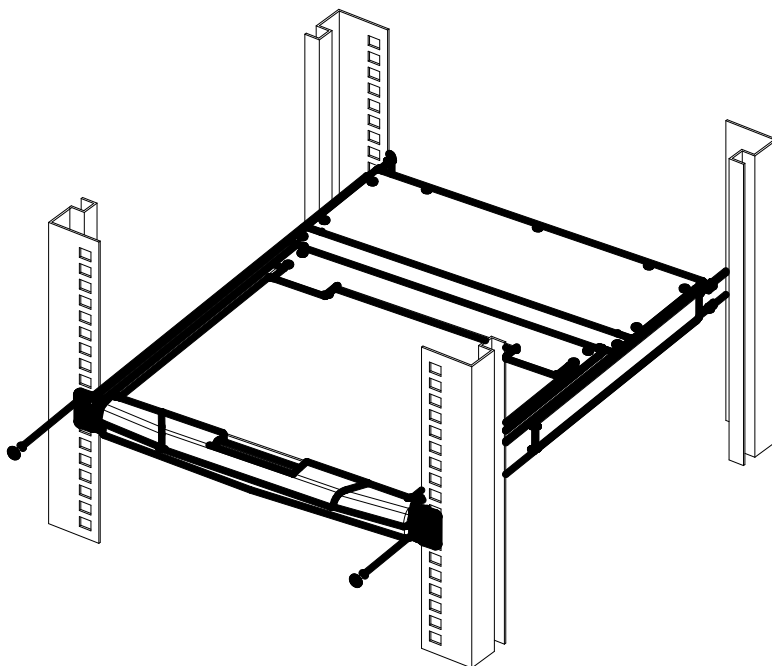
1. 取出安装托架，用螺丝将前凸缘固定到机架上。朝机架方向滑动带有后凸缘的条板，直至该凸缘抵至机架，然后再用螺丝将后凸缘固定到机架上。



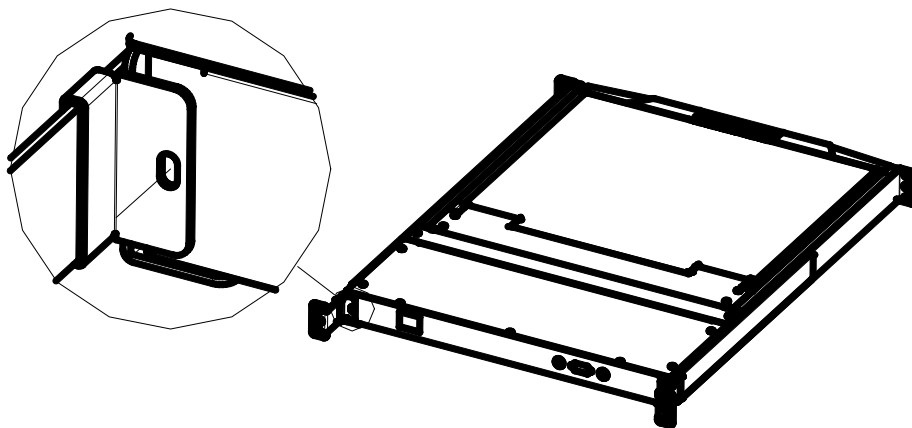
2. 将 LCD KVM 设备滑入该支撑凸缘上，用本包装内提供的螺丝将本切换器的前部固定到机架前部并锁紧。



3. 将后连接滑动托架沿侧条板滑入，直至可抵至本切换器后部。

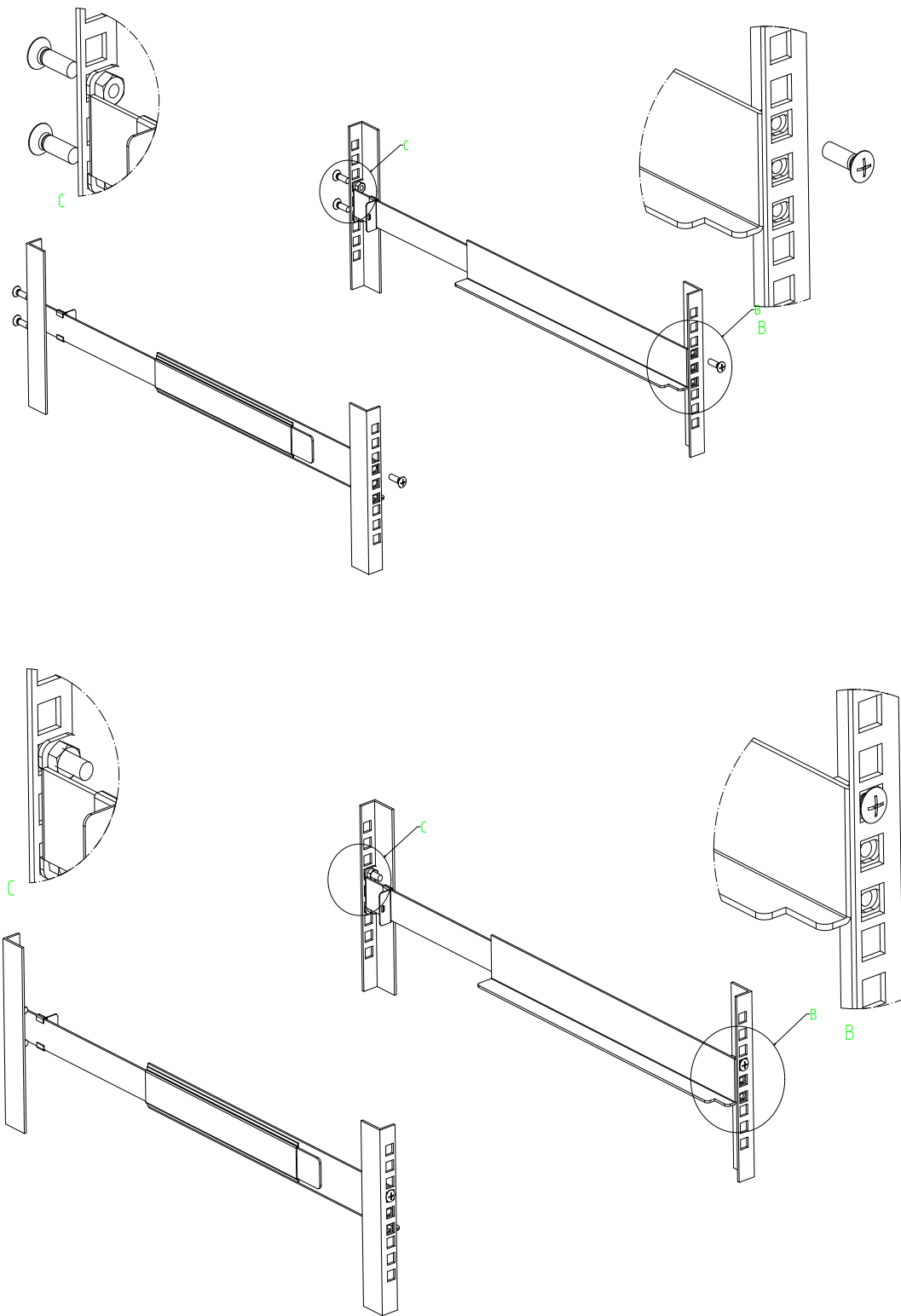


4. 使用本包装内提供的螺丝将该条板固定到本切换器的后部。至此，您已完成 LCD KVM 切换器的机架安装工作，可进行后续的使用。

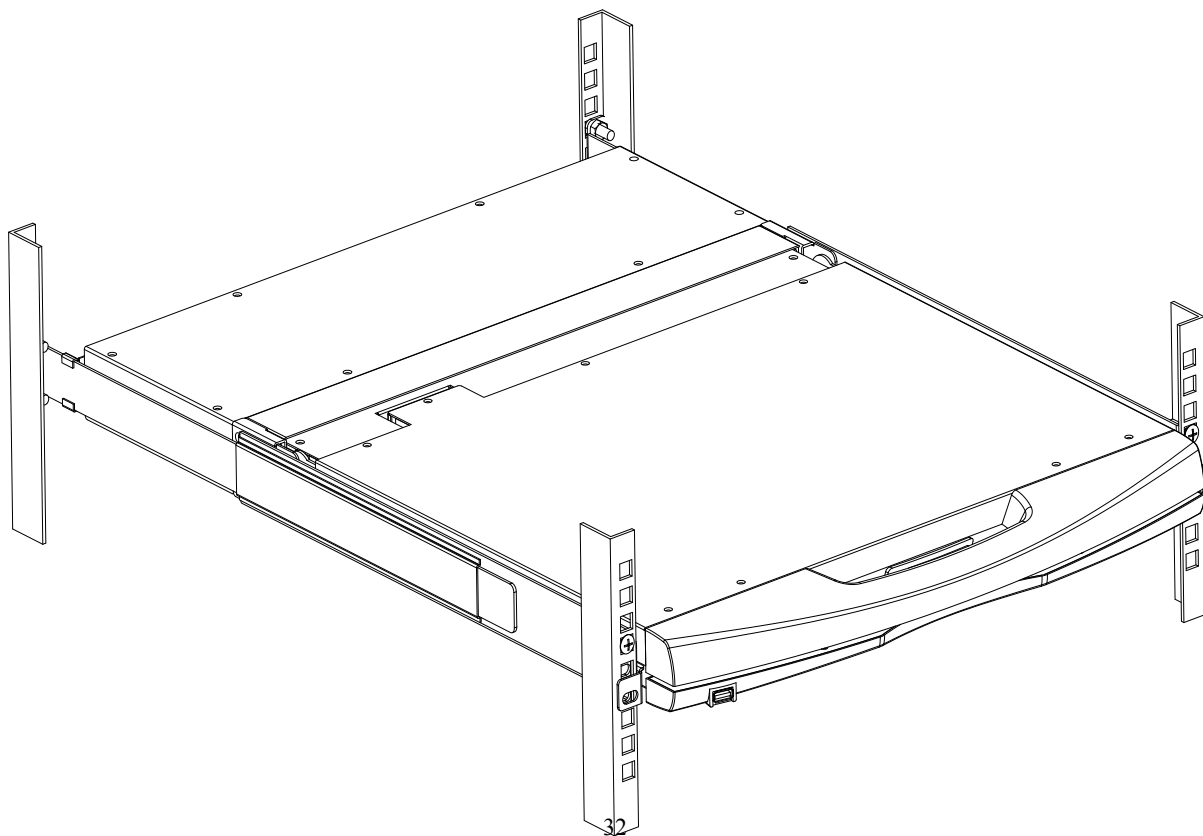
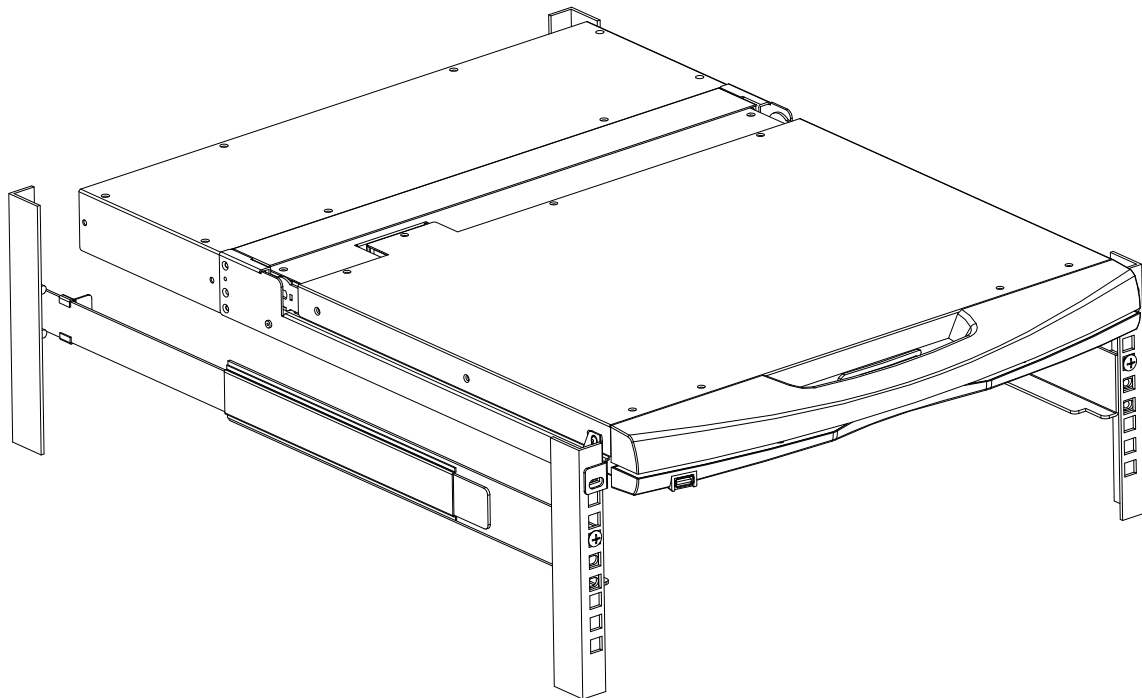


标准机架安装（双导轨系列产品）

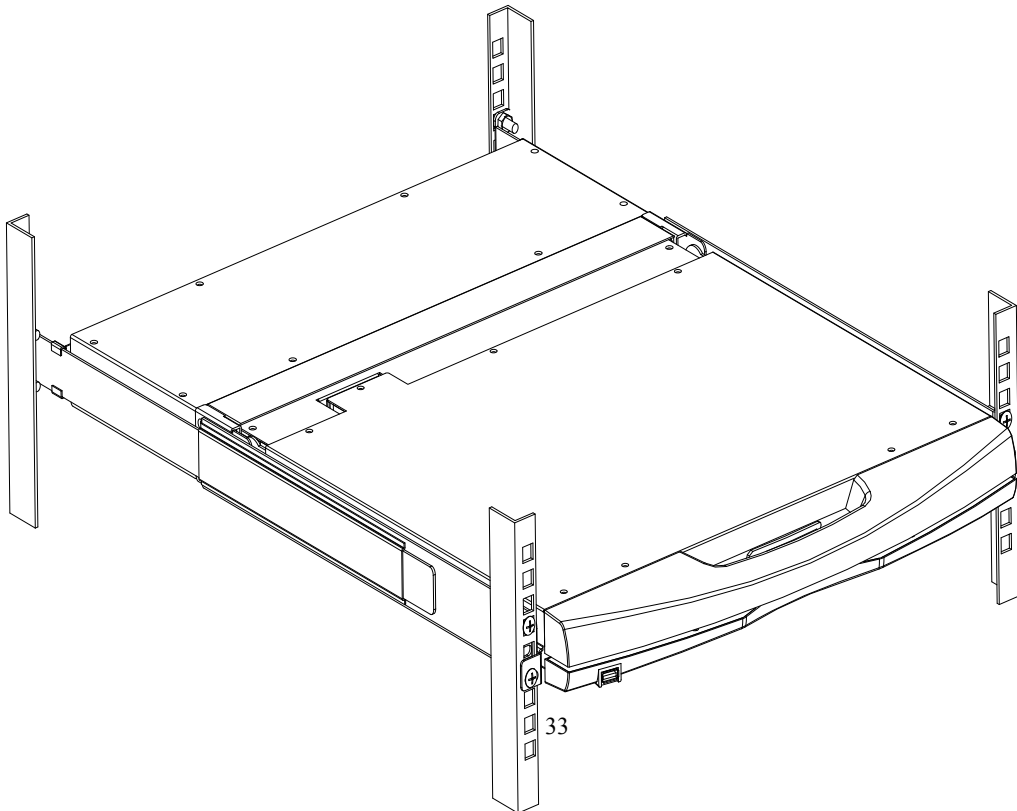
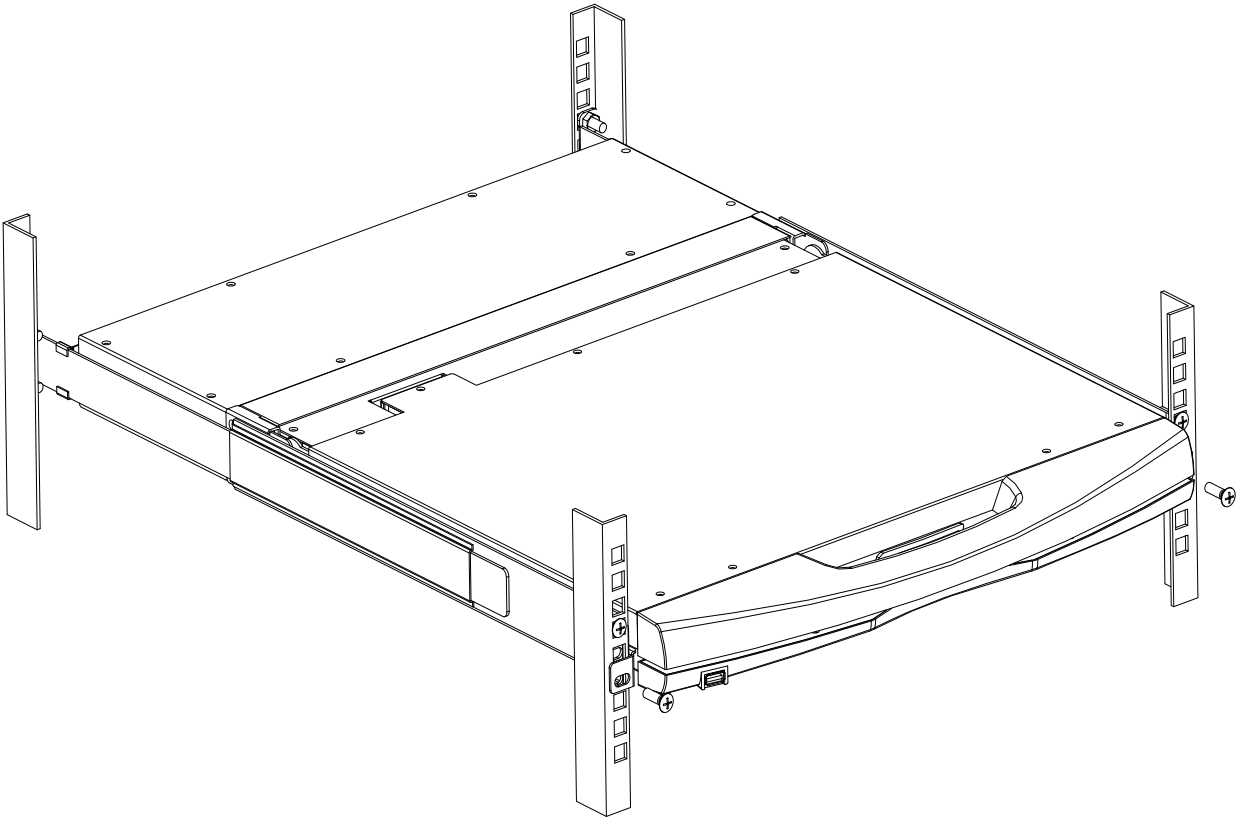
1. 取出安装托架，用螺丝将前凸缘固定到机架上。朝机架方向滑动带有后凸缘的条板，直至该凸缘抵至机架，然后再用螺丝将后凸缘固定到机架上。



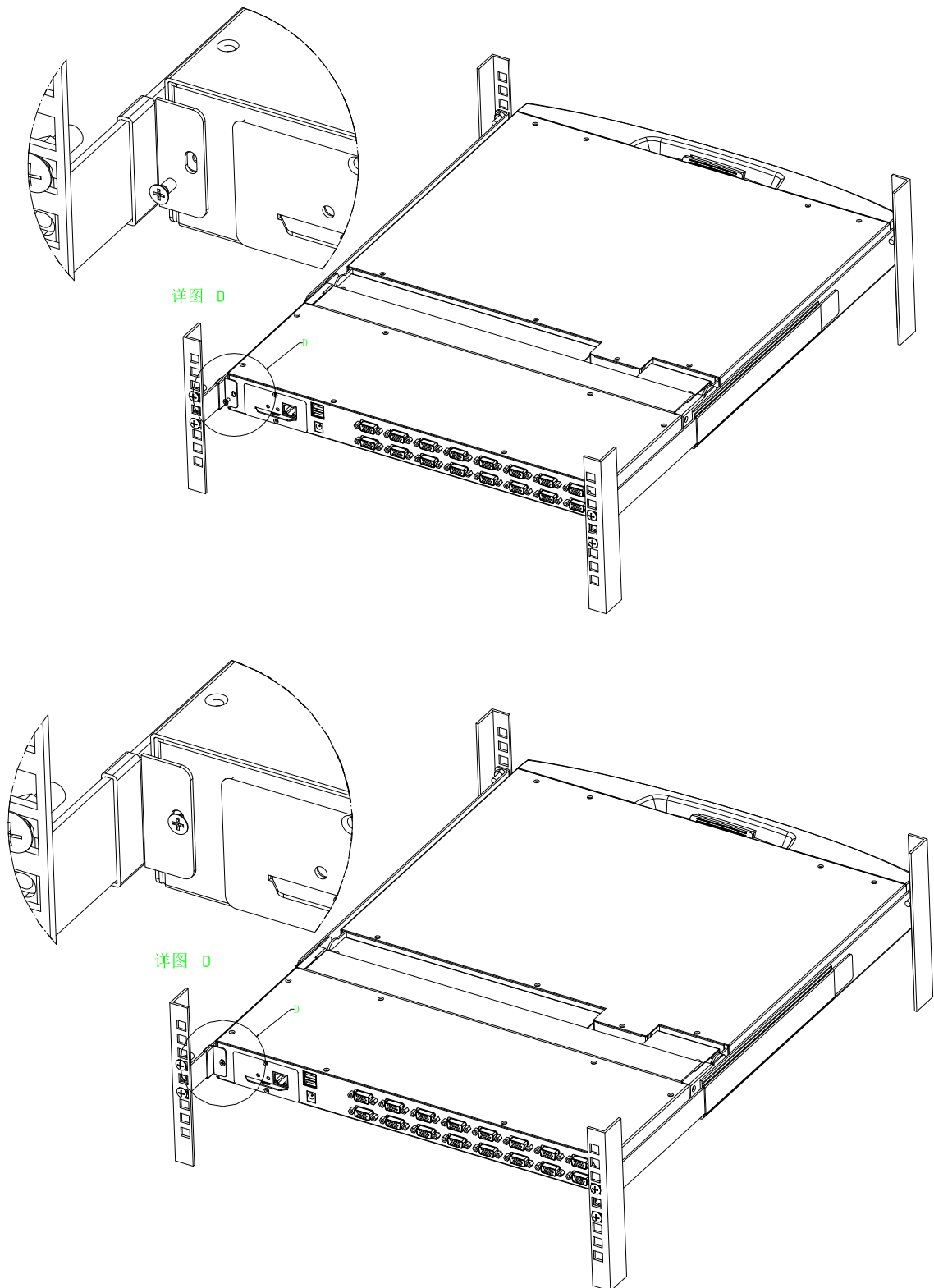
2. 将 LCD KVM 设备滑入该支撑凸缘上，用本包装内提供的螺丝将本切换器的前部固定到机架前部并锁紧。



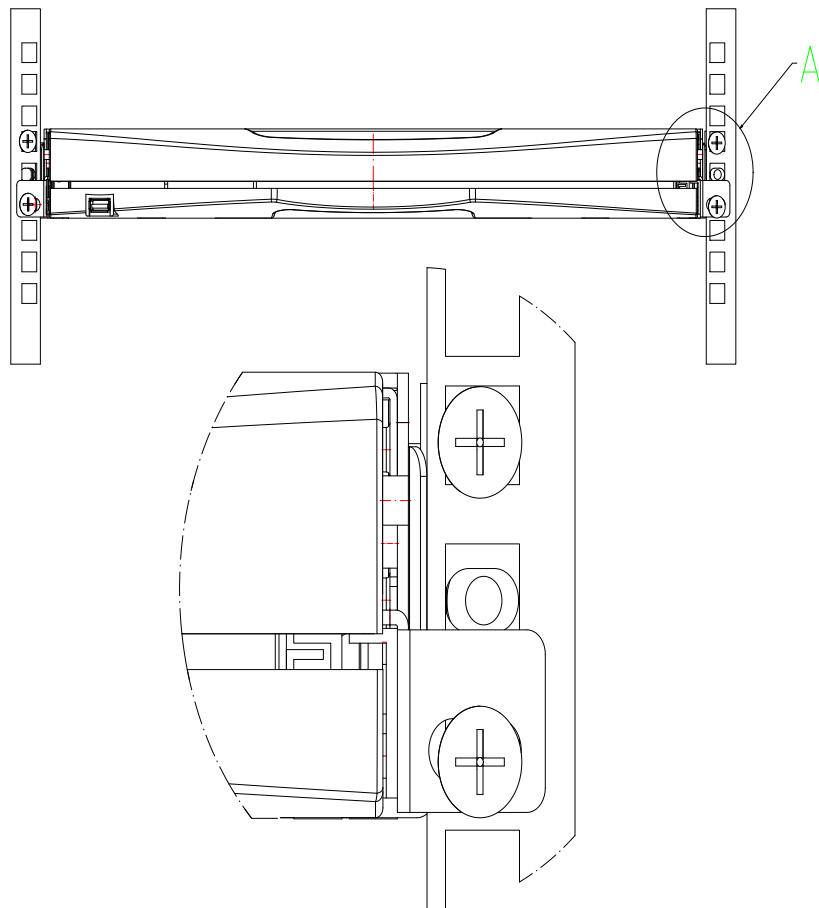
3. 将后连接滑动托架沿侧条板滑入，直至可抵至本切换器后部。



4. 使用本包装内提供的螺丝将该条板固定到本切换器的后部。至此，您已完成 LCD KVM 切换器的机架安装工作，可进行后续的使用。



注意：双滑轨安装托架与单滑轨托架可能存在差异，如您选购的双滑轨产品，请参照如下的图示进行安装。



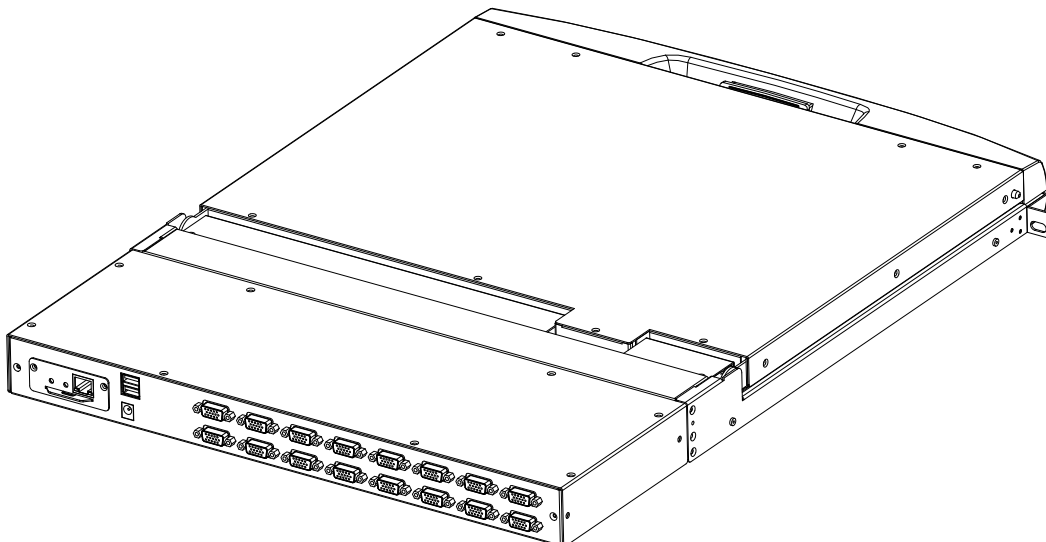
KVM 模组的组装与拆卸

本系列产品 LCD 液晶显示屏和键盘、鼠标的部件与后部的 KVM 部分的组件可以拆卸分离，这种设计便于您根据需要变更 KVM 组件，或在 KVM 组件损坏后拆卸 KVM 组件返回厂商进行维修和更换。

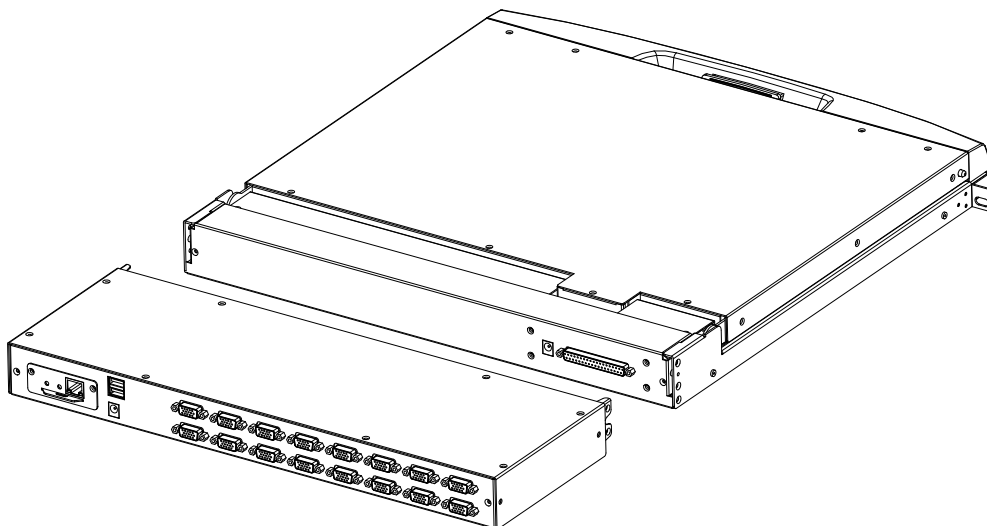
请您参考图示进行装卸的操作：

- **单滑轨模组的装卸：**

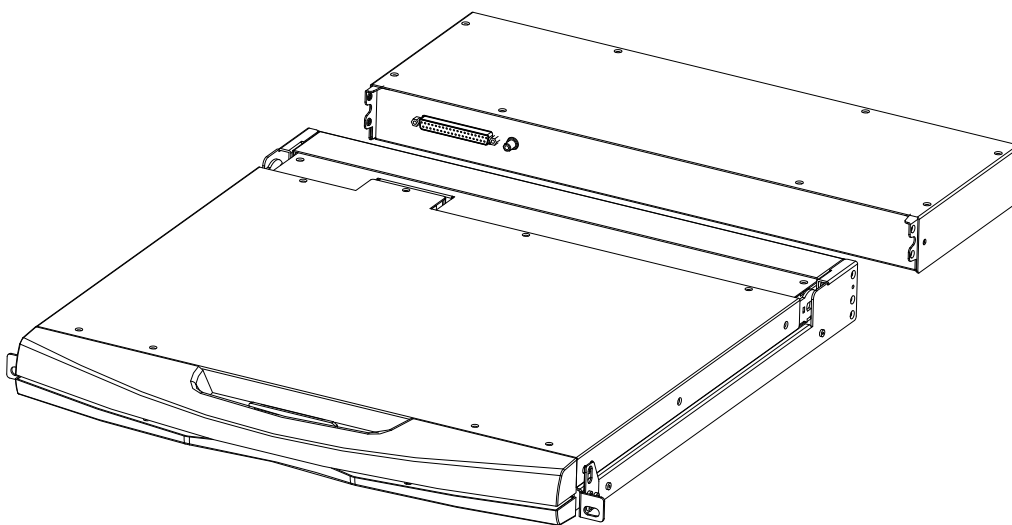
1、现将本系列产品置于合适的操作平台上，准备好螺丝刀工具，以便后续的拆装螺丝使用。



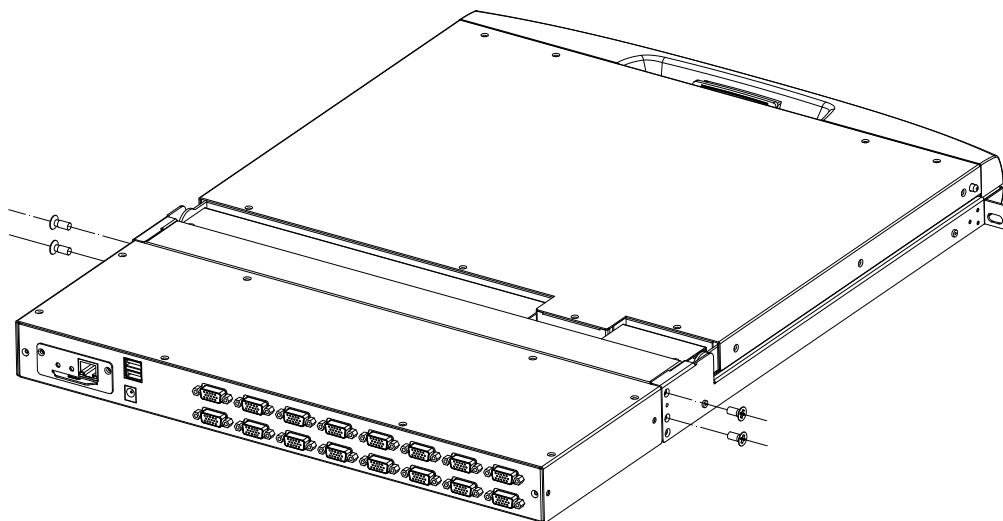
2、按图示将 KVM 组件和两侧托架上的固定螺丝拆下，即可将 KVM 组件与前部的 LCD 组件分离。



3、拆卸与安装过程注意 KVM 模组与 LCD 模组之间的接口，否则可能会损坏连接接口而导致设备功能失效。

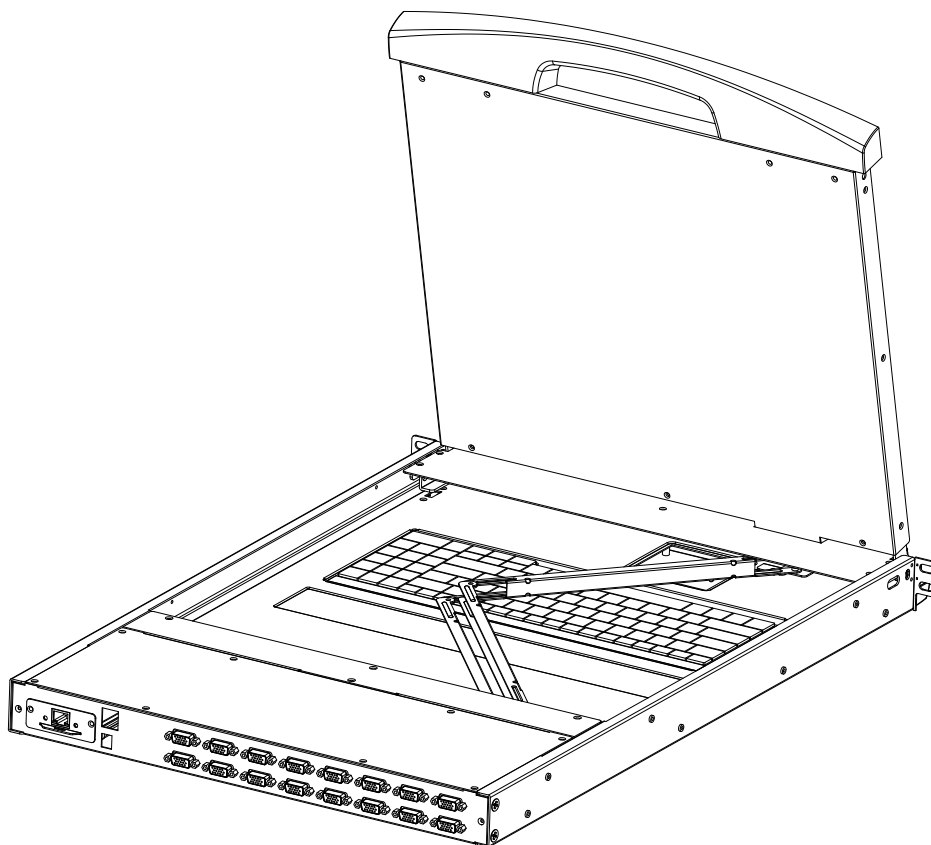


4. 更换 LCD 后部的 KVM 模组，按下图示将螺丝固定在相应的螺丝孔位内，再按照相应的步骤将整机固定在机柜内即可。

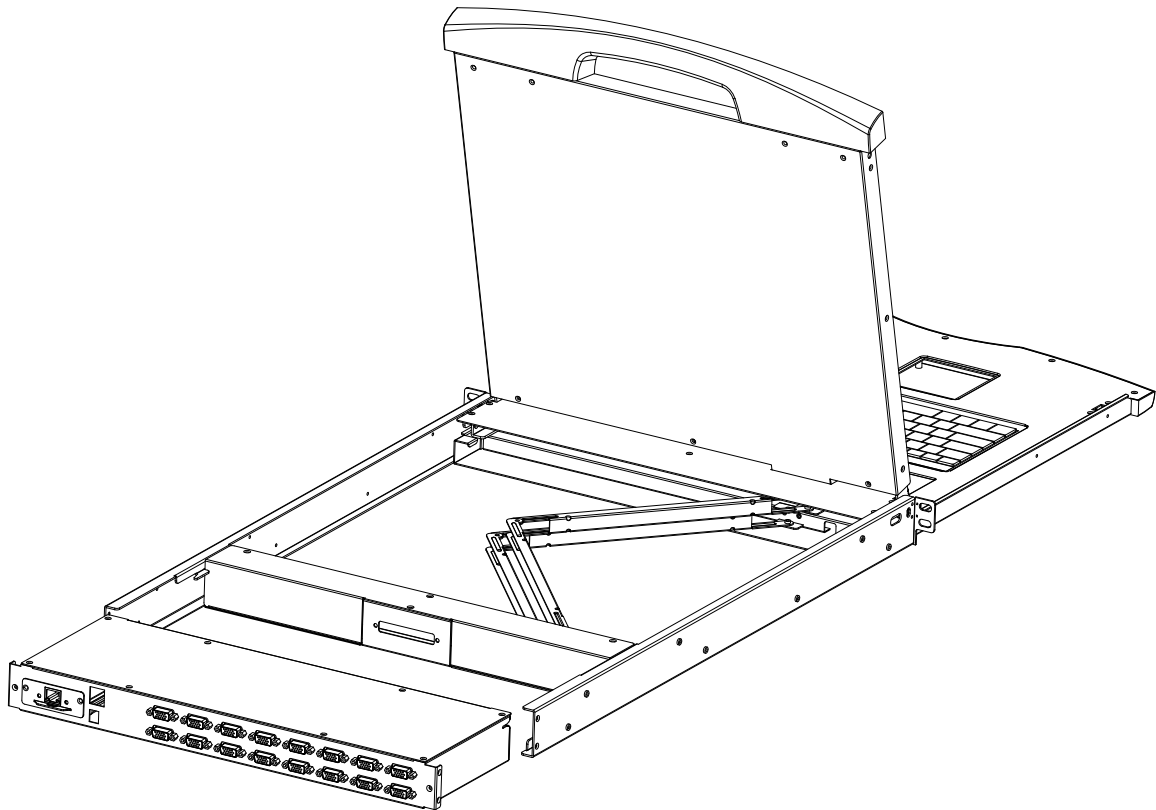


● 双滑轨模组的装卸：

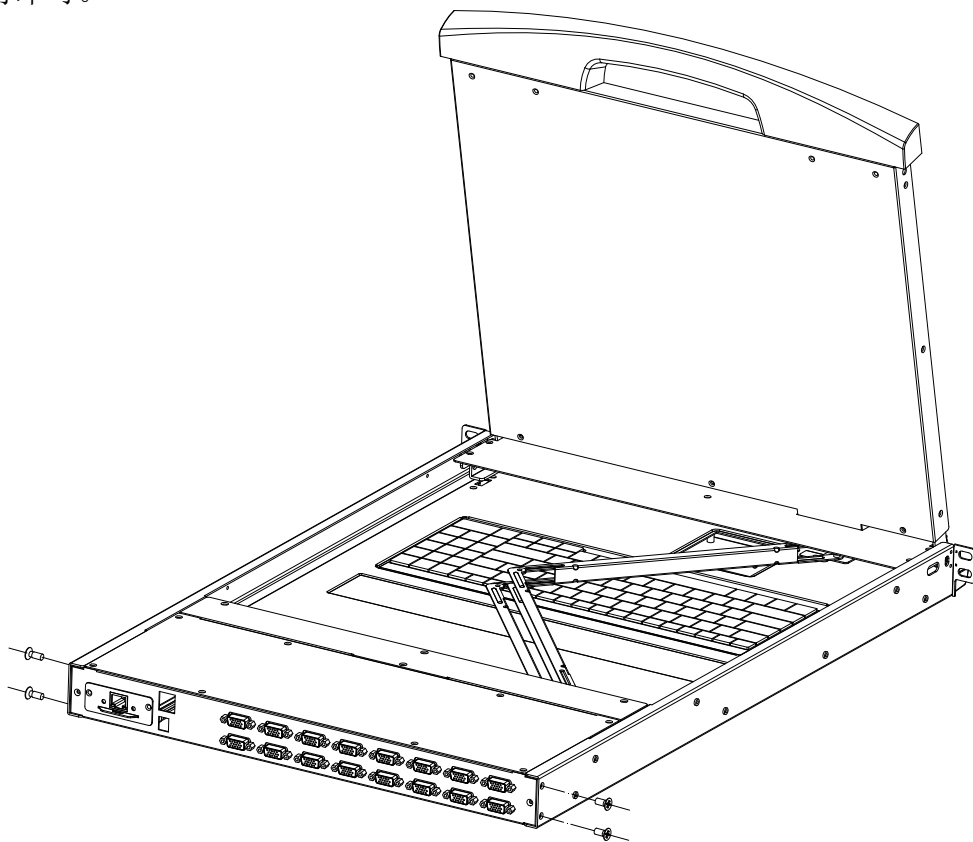
1. 现将本系列产品置于合适的操作平台上，准备好螺丝刀工具，以便后续的拆装螺丝使用。



2. 按图示将 KVM 组件和两侧托架上的固定螺丝拆下，即可将 KVM 组件与前部的 LCD 组件分离。



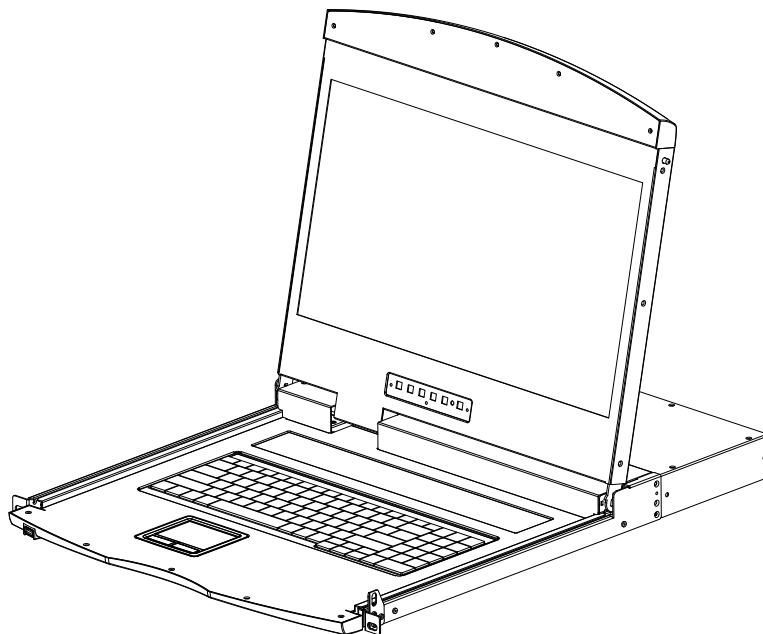
3. 更换 LCD 后部的 KVM 模组，按下图示将螺丝固定在相应的螺丝孔位内，再按照相应的步骤将整机固定在机柜内即可。



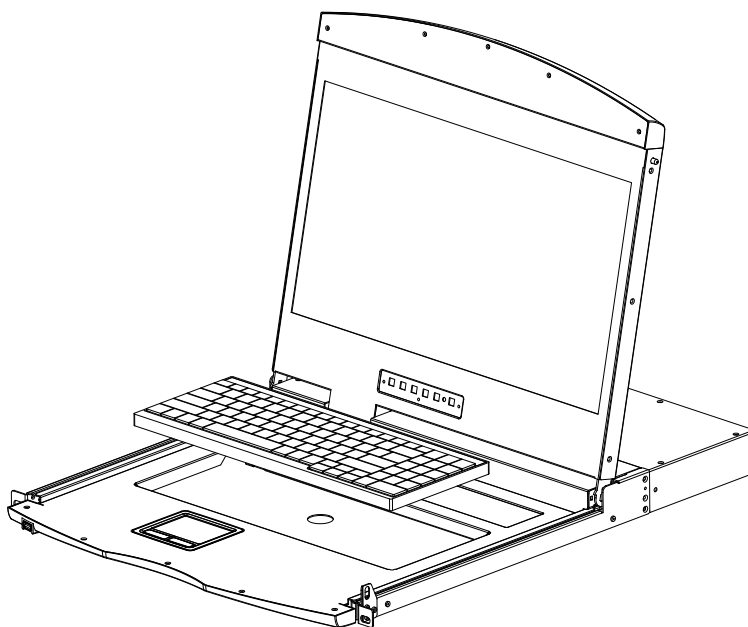
键盘模组的拆卸

如果您需要更换 LCD 模组部分的键盘或者维修此部件，也可以根据下图示意进行拆卸。

1、将 LCD KVM 安置于机架上并固定好，将 LCD 面板翻起，露出键盘、鼠标的操作面。

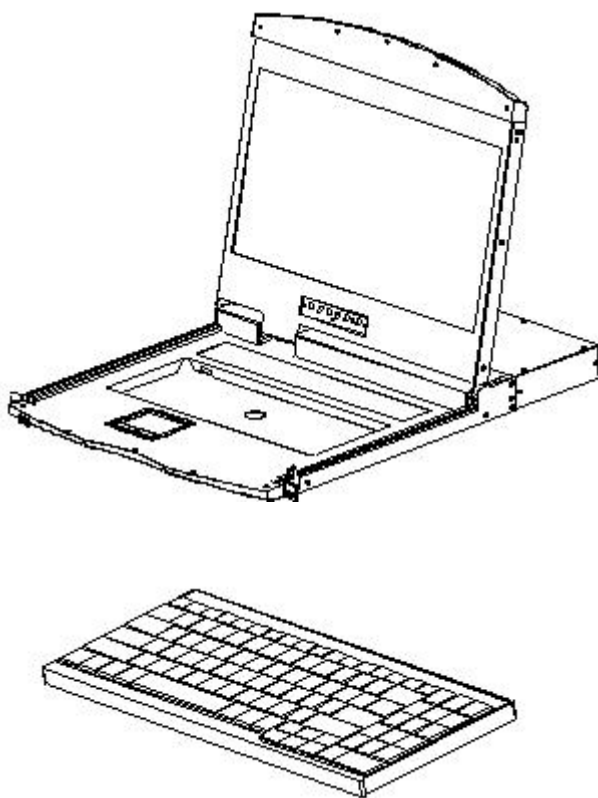


2、键盘面板底部有个圆形的孔，您可以用手指通过圆形的孔，将键盘顶起。



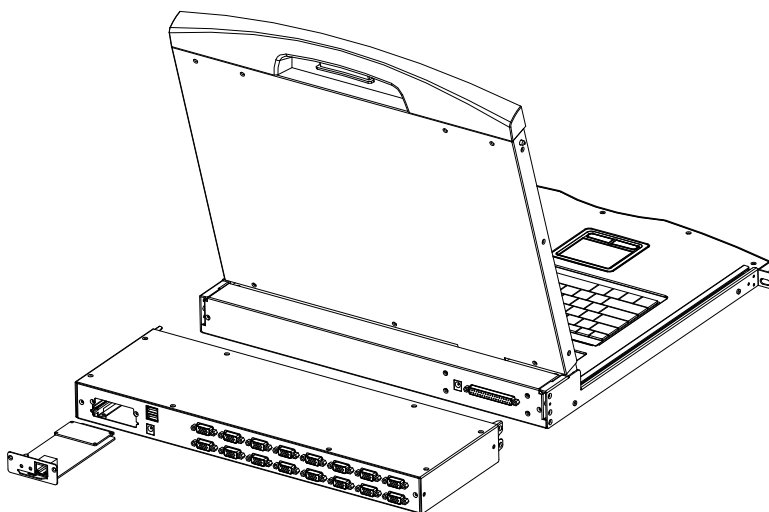
3、将键盘从限位槽中轻轻拉出，找到连接端的 USB 接口，将 USB Type A 的接头从接口处拔除。就可将键盘取出，至此完成键盘模组的拆除工作。

注意： 如果替换安装时，请先将键盘的 USB 接口插接好，再将键盘模组放入限位槽中。

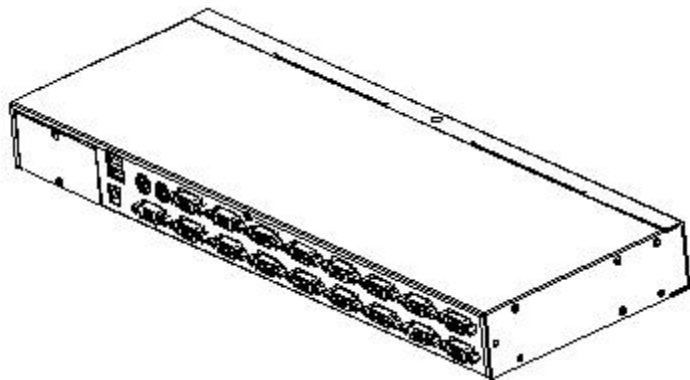


扩展模块的安装

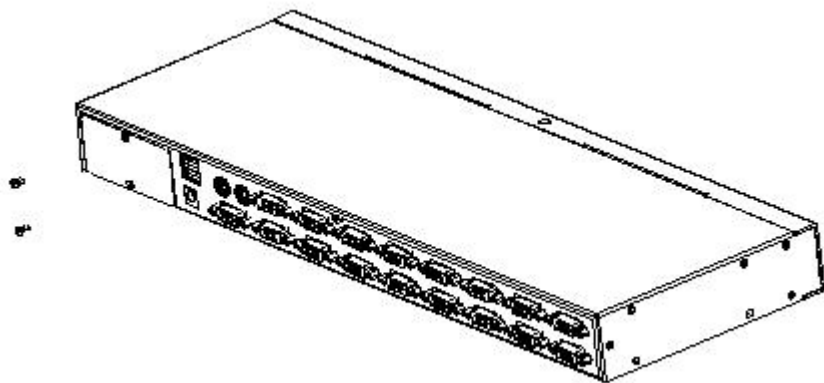
如果您购买到的KVM切换器，因需要增加远程控制与操作，您可以直接与经销商购买我公司产品配套的IP模块进行设备的升级与扩展，操作方法简便快捷，可迅速提升KVM的综合管理应用的能力。



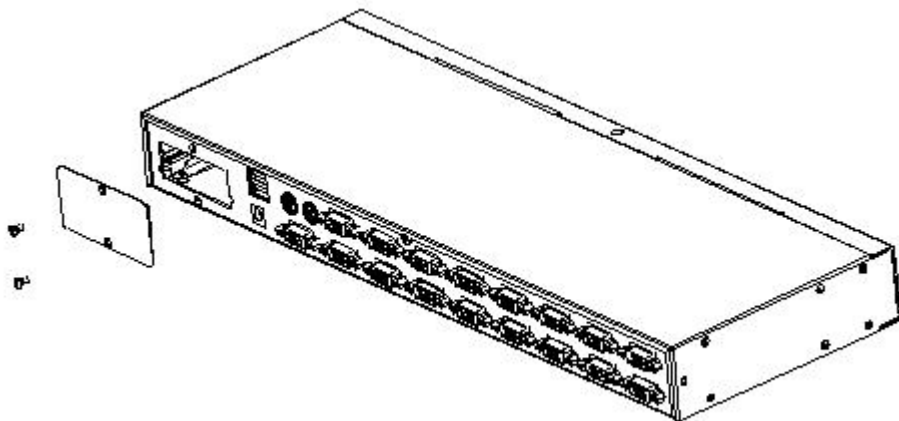
1、找到设备后部，扩展槽外部挡片位置进行安装，您需要准备螺丝刀作为拆卸和安装的工具。



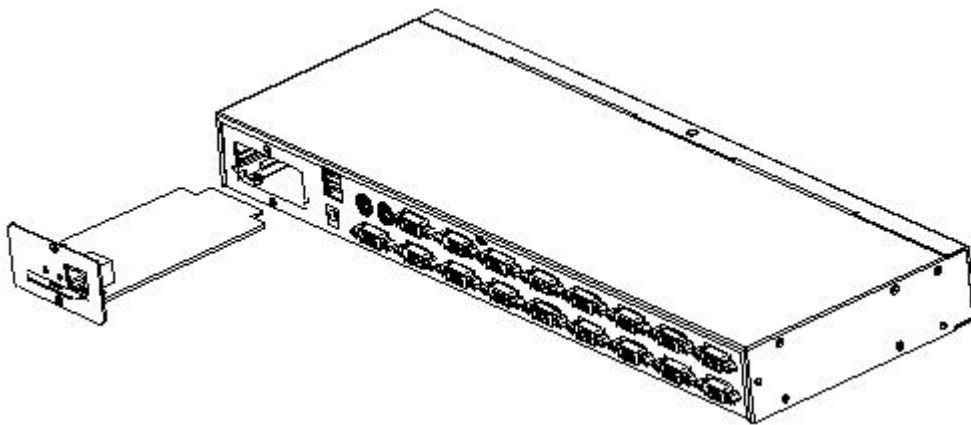
2、安装前请使用螺丝刀将挡片上的两颗固定螺丝拆卸下来。



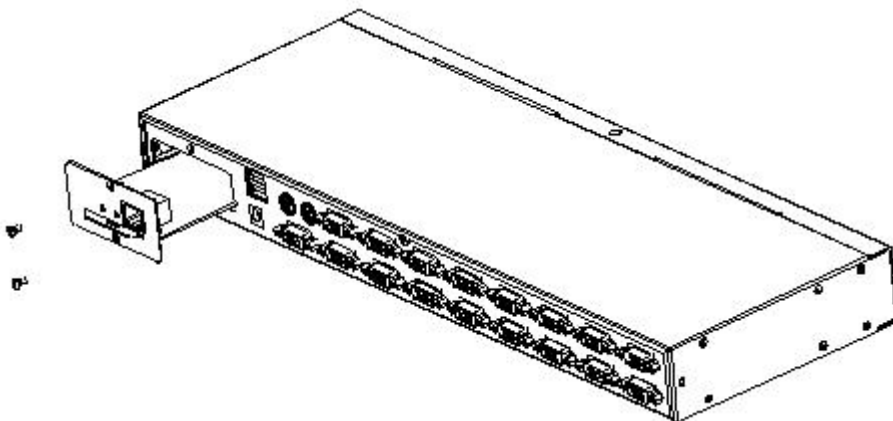
8、去除挡片后您可以看到需要扩展安装的 IP 模块的安放腔体，保留拆卸下来的螺丝备用。



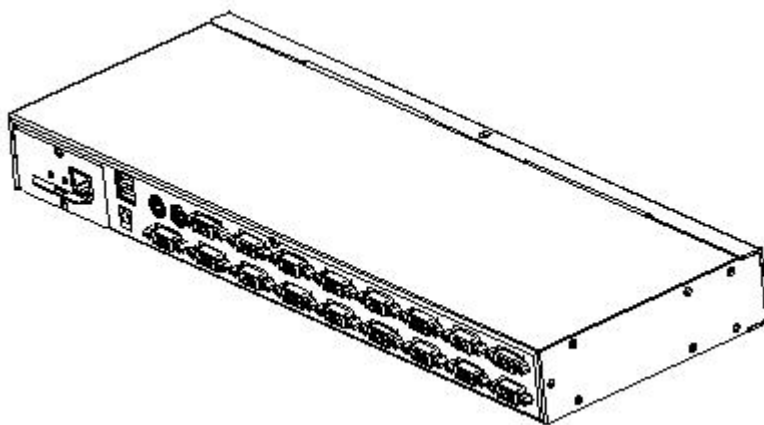
9、取出扩展的 IP 模块，按照图示的方式轻轻推入安装模块腔体内的凹槽内。



- 10、 将 IP 模块推送到底部后，将之前取下来的两颗固定挡片的螺丝将 IP 模块固定锁紧。



- 11、 IP 模块安装后，在接入网络连接线进入交换设备前，请按照 IP 模块的说明书进行相关软件的安装和设备的网络 IP 配置操作，设置完成后就可接入您的网络进行登录操作使用。（详细使用方法请参阅 IP 模块的产品说明手册。）



本页刻意留白

热插拔

KVM切换器支持热插拔功能，可在不关闭切换器的状态下，通过拔除与电脑连接端口连接的线缆，移除及插回组件。为使热插拔功能运作正常，请遵循如下步骤执行：

热插拔电脑连接端口

为了使OSD菜单可以对应KVM的连接端口变更，您必须重新设置OSD菜单以显示最新的连接端口信息，OSD的菜单设置。请参阅OSD菜单相关章节的功能和使用的描述以了解更多。

注意：如果电脑的操作系统并不支持热插拔功能，则此功能将可能无法正常运作。

热插拔控制端连接端口

本产品也提供控制端的键盘、鼠标、显示器热插拔的功能，本品提供两种接口类型的键盘、鼠标接口，用户可以根据使用情况选择对应的设备连接类型，进行相应的控制操作。

注意：如果同时接入USB和PS2的键盘、鼠标设备后，请您不用同时使用两种类型的设备，否则，可能导致被控电脑设备键鼠响应异常。

连接端口选择

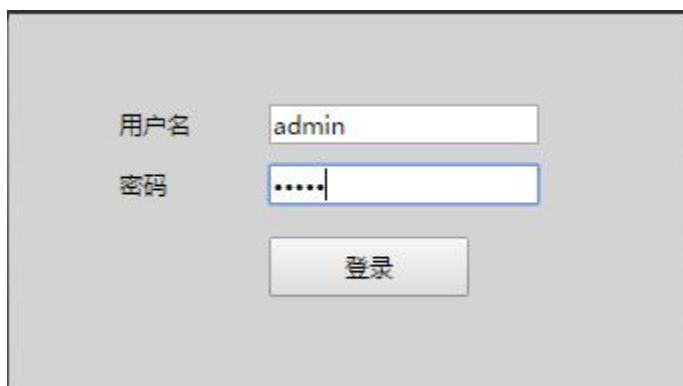
KVM切换器使用中，可以选择两种方式快速切换至KVM所连接的任意一台电脑：本地 OSD菜单屏幕选择、远程用户WEB界面选择。

本地 OSD 菜单屏幕选择

本地用户操作可以通过连接的USB键盘热键启用OSD菜单进行端口的选择和切换，默认的启动热键是【CTRL】+【CTRL】，使用键盘的方向键可进行菜单的光标移动操作。（具体请参阅OSD操作的相关章节了解更多信息。）

远程用户 WEB 界面选择

远程的用户可以通过与本产品联网的计算机通过网络进行远程访问，在浏览器的地址栏中输入设定和配置访问的目标IP地址即可进行远程连接，默认的IP地址为192.168.0.10，用户也可以登录WEB的界面进行IP地址的变更，（具体操作详见远程WEB界面操作的相关章节介绍），正确连接后会出现登录窗口如下图所示，输入正确的用户名和登录密码就可以进入WEB界面进行相应的操作。



The image shows a login form with the following elements:

- A label '用户名' (Username) next to a text input field containing 'admin'.
- A label '密码' (Password) next to a password input field containing six dots.
- A button labeled '登录' (Login) below the password field.

电源的关闭和重启

如果需要关闭KVM切换器的电源，请在重新开启前执行如下操作：

- 1、关闭连接KVM的电源开关。
- 2、关闭与KVM切换器连接的所有电脑。
- 3、等待约10秒后，再重新连接KVM切换器的电源。
- 4、开启电脑电源。

注意：如果您选择的PS2的KVM连接线缆与被控电脑连接，重启之前必须先将PS2连接线与被控电脑连接好，在进行电源开启操作，否则会导致键盘、鼠标无法正常操作。

第四章

远程 WEB 操作

概述

本章节将说明用户如何使用远程的 WEB 网页进行 KVM 的远程操作相关功能的介绍和设置说明, 通过本章节的内容介绍, 您可以了解如何对 KVM 设备通过嵌入式的 WEB 的 GUI 界面进行设备之间的设定、交互、状态查询、日志查询、系统设定、权限设定、系统维护等应用和操作方法。


软件安装

本软件为了提高软件运行效率, 和跨平台的兼容能力, 采用 QT 开发编写, 避免一些 windows 开发包所带来的软件体积的冗余, 运行效率更高, 体积更小, 所占内存也相对比较小。在此基础上完成软件所需的相关功能, 从而保证服务器运行更加稳定。本软件随产品销售附带安装光盘。如需增加相应功能, 也可做相应的定制以满足您的需求。详情请咨询销售商。

◆ 软件的下载和安装

1. 软件可以从随产品附带的光盘中获取。
2. 具体操作步骤如下:



- 找到安装文件  进行安装。软件安装完成后就可以进行设备的连接步骤。
- 将该产品接通电源, 并将网线接入网络, 产品的默认 IP 地址为 192.168.0.10,

使用同一网段内的一台 PC 机, 在浏览器中输入 “<http://192.168.0.10>” 并回车进行 WEB 页面访问。

鼠标设置

 Windows XP、Windows 2003 和 Windows 2008 设置

配置运行 Microsoft Windows XP 操作系统、Windows 2003 操作系统或 Windows 2008 操作系统的 KVM 目标服务器:

- i. 选择 “开始>控制面板>鼠标”。
- ii. 单击 “指针选项” 选项卡。

- iii. 在移动组上：
- iv. 把鼠标移动速度准确设置为中速。
- v. 禁用“增强指针精度”选项。
- vi. 禁用“捕捉”选项。
- vii. 单击“确定”按钮。

Windows 7 和 Windows Vista 设置

配置运行 Windows Vista 操作系统的 KVM 目标服务器：

- i. 选择“开始>设置>控制面板>鼠标”。
- ii. 在左边的导航面板上选择“高级系统设置”，打开“系统属性”对话框。
- iii. 单击“指针选项”选项卡。
- iv. 在移动组上：
- v. 把鼠标移动速度准确设置为中速。
- vi. 禁用“增强指针精度”选项。
- vii. 单击“确定”按钮。

配置运行 Windows 7 操作系统的 KVM 目标服务器：

- i. 选择 Start (开始) > Control Panel (控制面板) > Mouse (鼠标)。
- ii. 单击 Pointer Options (指针选项) 选项卡。
- iii. 在 Motion (移动) 组上：
- iv. 把 Mouse Motion Speed (鼠标移动速度) 准确设置为中速。
- v. 禁用 Enhanced pointer precision (增强指针精度) 选项。
- vi. 单击 OK (确定) 按钮。

Windows 2000 设置

配置运行 Microsoft Windows 2000 操作系统的 KVM 目标服务器：

- i. 选择 Start (开始) > Control Panel (控制面板) > Mouse (鼠标)。
- ii. 单击 Motion (移动) 选项卡。
- iii. 将 Acceleration (加速度) 设置为 None (无)。
- iv. 将 Mouse Motion Speed (鼠标移动速度) 准确设置为中速。
- v. 单击 OK (确定) 按钮。

配置运行 Linux (图形用户界面) 的 KVM 目标服务器：

- i. 选择 Main Menu (主菜单) > Preferences (首选项) > Mouse (鼠标)，打开 Mouse Preferences (鼠标首选项) 对话框。安装和配置
- ii. 单击 Motion (移动) 选项卡。
- iii. 在 Speed (速度) 组上把 Acceleration (加速度) 滑动条置于正中央
- iv. 在 Speed (速度) 组上降低 Sensitivity (灵敏度)。
- v. 在 Drag & Drop (拖放) 组上降低 Threshold (阈值)。
- vi. 关闭 Mouse Preferences (鼠标首选项) 对话框。

注意：如果这些步骤不起作用，按 Linux 命令行说明书中的说明，发出 `xset mouse 1 1` 命令。

配置运行 Linux 的 KVM 目标服务器 (命令行)：

- i. 把 Mouse Acceleration (鼠标加速度) 准确设置为 1，把 Threshold (阈值) 准确设置为 1。输入此命令：
`xset mouse 1 1`。这些设置在登陆后执行。

配置使用 USB CIM 的 Red Hat 服务器:

- i. 在系统里找到配置文件（通常是 `/etc/modules.conf`）。

使用你喜欢的编辑器，确保 `modules.conf` 文件里的 `alias usb-controller` 行如下所示：

```
alias usb-controller usb-uhci
```

注意：如果 `/etc/modules.conf` 文件中有另一行使用 `usb-uhci`，必须把此行删除或注释掉。

- ii. 保存文件。
- iii. 重新启动系统，更改才会生效。

Linux 设置（标准鼠标模式）

注意：下列设置仅针对标准鼠标模式进行过优化。

配置运行 Linux（图形用户界面）的 KVM 目标服务器：

- i. Red Hat 5 用户选择 Main Menu（主菜单）> Preferences（首选项）> Mouse（鼠标），Red Hat 4 用户选择 System（系统）> Preferences（首选项）> Mouse（鼠标），打开 Mouse Preferences（鼠标首选项）对话框。
- ii. 单击 Motion（移动）选项卡。
- iii. 在 Speed（速度）组上把 Acceleration（加速度）滑动条置于正中央。
- iv. 在 Speed（速度）组上降低 Sensitivity（灵敏度）。
- v. 在 Drag & Drop（拖放）组上降低 Threshold（阈值）。
- vi. 关闭 Mouse Preferences（鼠标首选项）对话框。

注意：如果这些步骤不起作用，按 Linux 命令行说明书中的说明，发出 `xset mouse 1 1` 命令。

SUSE Linux 10.1 设置

注意：切勿尝试在 SUSE Linux login 提示符下同步鼠标。必须连接目标服务器，才能同步鼠标光标。

配置鼠标设置：

- i. 选择 Desktop（桌面）> Control Center（控制中心），打开 Desktop Preferences（桌面首选项）对话框。
- ii. 单击 Mouse（鼠标），打开 Mouse Preferences（鼠标首选项）对话框。
- iii. 打开 Motion（移动）选项卡。
- iv. 在 Speed（速度）组上把 Acceleration（加速度）滑动条置于正中央。
- v. 在 Speed（速度）组上降低 Sensitivity（灵敏度）。
- vi. 在 Drag & Drop（拖放）组上降低 Threshold（阈值）。
- vii. 单击 Close（关闭）按钮。

Sun Solaris 设置

配置运行 Sun Solaris 的 KVM 目标服务器：

- i. 将 Mouse Acceleration（鼠标加速度）值精确设置为 1，将 Threshold（阈值）精确设置为 1。可以这样设置：

图形用户界面。

配置鼠标设置 (Sun Solaris 10.1):

- ii. 选择 Launcher（启动器）。打开 Application Manager（应用程序管理器）— Desktop Controls（桌面控制）。
- iii. 选择 Mouse Style Manager（鼠标式样管理器）。打开 Style Manager - Mouse（式样管理器 — 鼠标）对话框。
- iv. 将 Acceleration（加速度）滑动条设置为 1.0。
- v. 将 Threshold（阈值）滑动条设置为 1.0。
- vi. 单击 OK（确定）按钮。

IBM AIX 5.3 设置

根据下列步骤配置运行 IBM AIX 5.3 的 KVM 目标服务器。

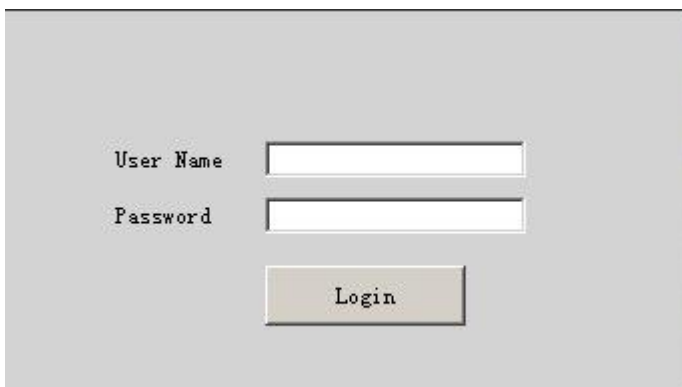
配置鼠标:

- i. 转到 Launcher (启动器)
- ii. 选择 Style Manager (式样管理器)。
- iii. 单击 Mouse (鼠标)。打开 Style Manager - Mouse (式样管理器 — 鼠标) 对话框。
- iv. 用滑动条将 Mouse acceleration (鼠标加速度) 设置为 1.0, 将 Threshold (阈值) 设置为 1.0。
- v. 单击 OK (确定) 按钮。

软件使用

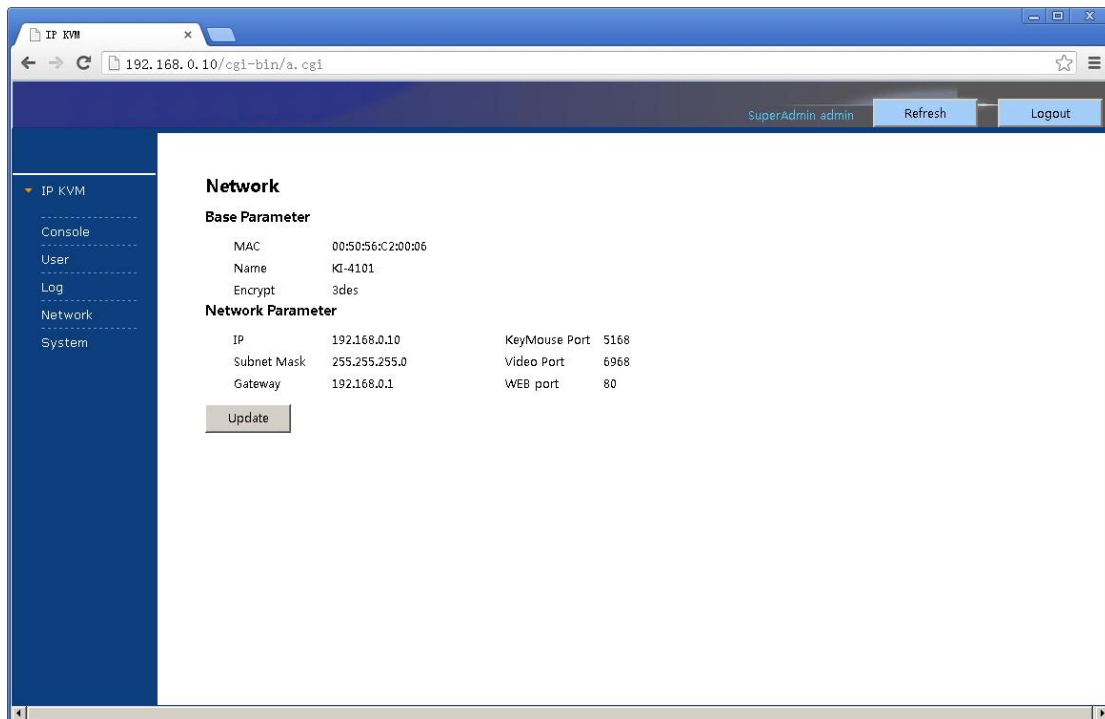
WEB Sever 登录操作和使用

- 在浏览器中输入 “<http://192.168.0.10>” 并回车进行 WEB 访问, 可以进入登录窗口如图所示, 默认的用户为: admin, 密码为 admin, 用户进入后可以 进行密码的编辑和修改。



The screenshot shows a simple login interface with a light gray background. It contains two input fields: one for 'User Name' and one for 'Password'. Below these fields is a rectangular button labeled 'Login'.


- 登陆成功可以进入主界面。如图所示, 用户可根据相应的权限进行操作和管理。





- 主界面左侧的功能栏目提供 5 个功能选项。如图所示分别为: Console 管理, User 管理, Log 日志管理, Network

管理，System 系统管理。



- **Console 管理**: 可以进行设备的相关描述和信息的登记。点击左边栏 “” 可以进行编辑窗口操作，如图：

Online Console

Modify	PortID	Name	Type	Group	UID	Status	Client	Position1	Position2	Department	Memo
	1	C1USB10000000C	usb		C1USB10000000C	idle					

Modify console

Name:

Type:

Group:

UID:

Online Status:

Position1:

Position2:

Department:

Memo:

Share Mode:

Bit Stream:

Frame Rate:

- **User 管理**：主要是进行用户管理。根据权限分为三个级别：超级管理员，管理员，用户。超级管理员只能唯一，且不可删除。用户系统分为三个组，用户可根据实际使用划分不同的用户分组进行管理。高一级别的管理员可以增、删、改第一级别的用户。可以通过编辑来完成相应的操作。

Group and User

Group

Level	Group	Query	Modify
super	SuperAdmin		
administrator	Adminstrat		
normal	User		

User

Name	Group	Name2	Status	Merno	Query	Modify	Delete
admin	SuperAdmin	ADMIN	online				

Add User

Insert user

Base Parameter

Name	<input type="text"/>	Name2	<input type="text"/>
Password	<input type="text"/>	Home Addr	<input type="text"/>
Password Confirm	<input type="text"/>	Company Addr	<input type="text"/>
Group	<input type="text" value="User"/>	Phone	<input type="text"/>
Memo	<input type="text"/>	Email	<input type="text"/>
		Memo2	<input type="text"/>

Console Privilege

uido Use Modify

Save Cancel

- **Log 日志管理**：提供多种类型的日志查询。并可根据具体查询日志变化的内容查询如图所示

Log query

UserName Begin End Type Query

User Name	Time	Ip	Type	Query
admin	2016-11-30 14:07:50	192.168.0.130	update console	

Query log detail		
Name	Old Value	New Value
uid	C1USB10000000002	C1USB10000000002
name	C1USB10000000002	C1USB10000000002
shareMode	full share	full share
type	usb	usb
group		
position1		office
position2		
department		
memo		
bit stream	2000	2000
frame rate	30	30
<div style="text-align: center;">Quit</div>		

Network 管理：提供了 sever 的一些信息，如：IP 地址，端口号，名称等信息，用户可以进行相应的编辑和修改。


Modify Network			
Base Parameter			
MAC	<input type="text" value="00:50:56:C2:00:06"/>		
Name	<input type="text" value="KI-4101"/>		
Encrypt	<input type="text" value="3des"/>		
Network Parameter			
IP	<input type="text" value="192.168.0.10"/>	KeyMouse Port	<input type="text" value="5168"/>
Subnet Mask	<input type="text" value="255.255.255.0"/>	Video Port	<input type="text" value="6968"/>
Gateway	<input type="text" value="192.168.0.1"/>	WEB port	<input type="text" value="80"/>
<input type="button" value="Save"/> <input type="button" value="Cancel"/>			

● **系统管理**：可以进行设备系统的时间设定和在线的升级服务。

System Maintain

Product	IPKVM Series	
Version	V112916	
Device Daytime	2016-11-30 14:08:27	
Set Device Daytime	<input type="text"/>	Set
Restart Device	Restart	
Update Firmware	选择文件 未选...件	Update

◆ 登录

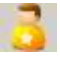
成功登陆 WEB 页面后，在 **Console** 的页面中用鼠标点击“”图标，就可以进行 KVM 会话。如下图 4.1.1 所示。




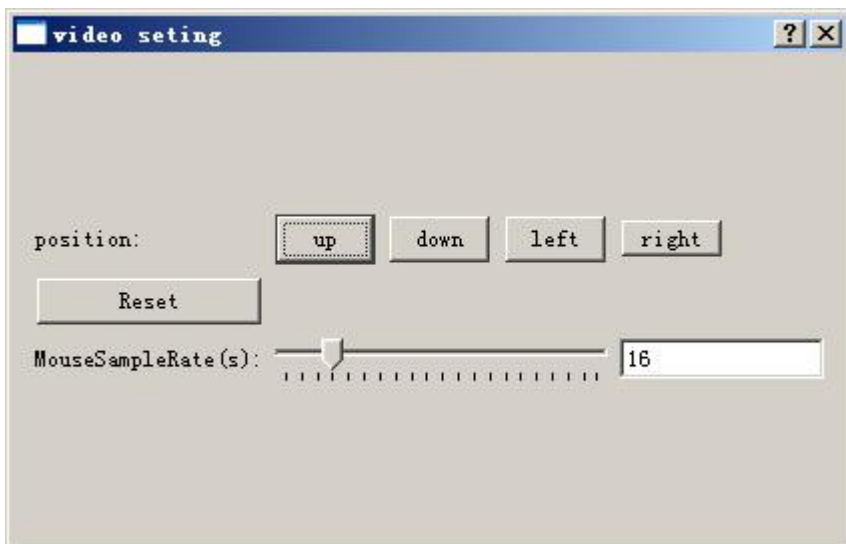
(图 4.1.1)




本软件采用国际标准加密 DES 加密用户数据，防止用户数据的泄漏。保证用户信息的安全性。

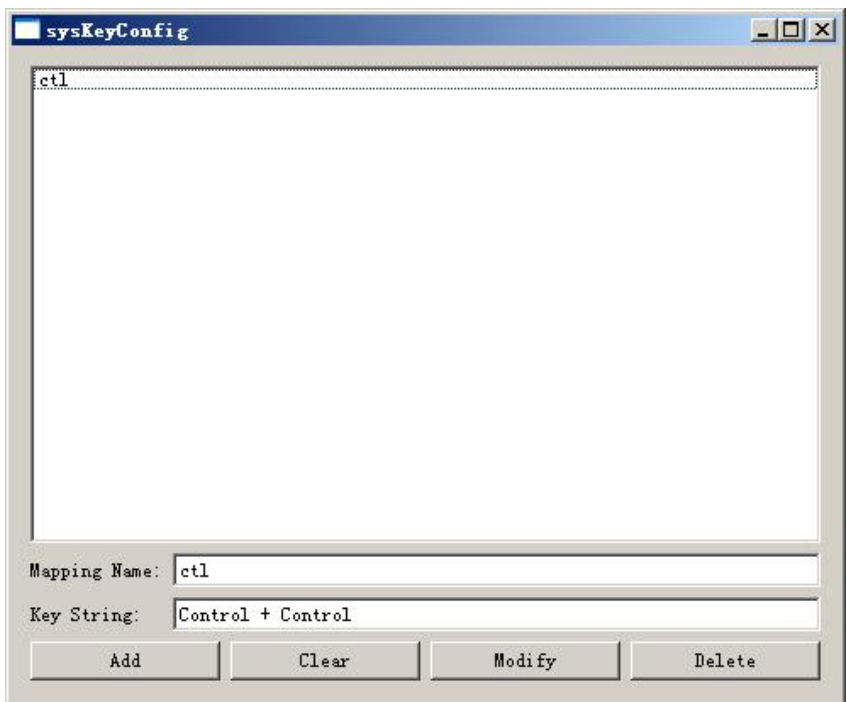
登陆成功后，系统会对鼠标进行自动的校准，如鼠标校准失败，可以进行手动的校准，点击左侧的快捷图标


“”，若对屏幕进行全屏显示可以点击图标“”，如无法使用键鼠进行操作，可以点击图标“”，在权限和设备操作空闲的状态时可以获取键鼠的控制权。

对屏幕的调整显示区域，可以通过点击图标“”，弹窗进行设置如下图所示：可以对屏幕上下左右移动，也可以进行复位恢复初始设置，在显示图像出现异常也可以通过此功能进行图像的恢复纠错功能。



图标 “” 为虚拟媒体功能，提供虚拟 U 盘存储等功能。（KI-4101 型号暂不具备此功能）。图标 “” 为鼠标的隐藏功能，点击此图标可实现显示或隐藏本地的鼠标的功能。图标 “” 为远程热键发送编辑按钮，点击会弹出对话框进行添加热键的操作如图



图标 “” 点击可以直接选择要发出的远程快捷按键，对被控机进行操作。

第六章

OSD 操作

OSD 介绍

OSD 屏幕菜单功能屏幕菜单操作方式进行 KVM 设备的设置、连接设备的切换选择等操作，通过键盘操作完成设备的控制，所有的程序必须从开启 OSD 主画面开始。

OSD 登录

操作前您需要在本地端接入 USB 接口的键盘、鼠标和一个 VGA 接口的监控屏幕，然后通过键盘的热键动作启用 OSD 交互菜单，通过监控屏幕和键盘的操作完成相应功能的设置和修改。如您设置了用户和密码登录，那么您需要使用正确的用户名称和登录密码才能进入 OSD 菜单的画面，默认的 OSD 用户名称为：admin 密码为：admin。用户可以在用户编辑选项中进行修改。

OSD 热键

默认状态下，你可以键入【CTRL】键两次，让 OSD 菜单显示在被控显示器的屏幕上，并可以看到 KVM 切换器上所连接的被控电脑的相关连接信息和状态信息。

注意：你可以根据需要，变更 OSD 菜单启动的键盘热键，本产品提供 4 组可选的 OSD 菜单热键组合，您可以根据需要进行选择操作，（请参阅 OSD 菜单的设置功能的详细描述。）



OSD 主选菜单

当您启动 OSD 后，一个与下图相似的画面将会出现：



- ◆ 屏幕下方的【F1】【F2】【F3】【F4】【F5】【F6】为 OSD 菜单的功能设置，通过键盘的相应按键进行对应的功能操作和设定。
- ◆ 进入 OSD 主画面后，屏幕中间的光条所停留的端口数字为当前所选择的被控电脑的端口编号，您可以通过使用键盘的【↑】【↓】来进行端口的选择，确定后请按【Enter】键来选择切换端口。
- ◆ 如果要退出 OSD 菜单界面您可以通过键盘的【Esc】来执行退出操作。
- ◆ 要上下移动列表中的一行，请使用【↑】【↓】方向键。如果列表行数大于屏幕能够显示的数目，屏幕会滚动。

OSD 主选单标题

标题	描述
PN	此列显示所有端口的端口号。访问特定计算机的最简单的方法就是将高亮条移至某一端口，然后按下【Enter】键，KVM 将切换为光标所选的端口计算机。
QV	此列显示快速浏览设置，设置后显示为  。
PC	此列表表示所连接 PC 的在线端口显示状态。如果此端口上的计算机上电，就会显示一个  的符号。
NAME	如果端口被命名一个名字，此列就会显示端口名字。

OSD 功能键介绍

OSD 功能键主要提供设定及控制 OSD 功能，例如您可以快速地切换至任何连接端口、仅扫描已选择的连接端口、建立或编辑连接端口的名称，或调整 OSD 设定。

如要启动 OSD 功能键功能：

1. 按下主画面下方的任何功能键【F1】【F2】【F3】【F4】【F5】【F6】从键盘上键入功能键。
2. 在出现的子选单上移动选取列到该选项上，然后按下【Enter】键。
3. 按下【Esc】键则可回到上一层选单。

F1 GOTO:

按下【F1】键便可启动 GOTO 功能，GOTO 功能可让您通过键入端口名称或其端口编号以直接切换至连接端口。



1. 使用名称的方法，通过键盘按键移动光标至“NAME”选项，再按下【Enter】键，窗口下端出现“NAME”的输入条框，您可以在条框内输入要切换端口的名字，再按下【Enter】键，KVM 切换器将直接切换至所输名字的对应端口计算机。
2. 使用连接端口方法，通过键盘按键移动光标至“PN”选项，再按下【Enter】键，窗口下端出现“PN”的输入条框，您可以在条框内输入要切换端口的序号，再按下【Enter】键，KVM 切换器将直接切换至所输端口序号的对应计算机。

注意:1、 您可输入不完整的名称或是编号，屏幕会提示无效的输入，直至您退出或者重新正确输入后，才可以进行相应的切换选择操作。

2、在“PN”端口输入框，只允许输入数字，如输入其他字符均视为无效输入，并可以听到设备发出的警示音提示。

不做选择直接返回主菜单，可按下【Esc】键操作。

F2 SCAN

按下【F2】键便可启动 SCAN 功能，SCAN 功能可让 KVM 设备自动定时切换连接端口，您可按照设置的时间间隔进行设置和查看，结束 SCAN 扫描请按【空格】按键退出扫描模式，默认出厂设置两个端口扫描的时间间隔为 5 秒，（如需修改请参考【F6】功能设置的描述）。

F3 LIST


按下【F3】键便可启动 LIST 功能，该功能可按照用户想要显示的模式进行端口的显示，方便用户按照常用的习惯进行快速和有选择的查看相应的端口，提供的模式如下表所示：



设定	功能描述
ALL	主窗口显示所有端口信息，按照端口序号进行排列。

QVIEW	主窗口仅显示标记 QV 的快速浏览端口信息。
POWERD ON	主窗口仅显示在线的端口设备信息。
POWERD ON + QVIEW	主窗口仅显示在线的标记 QV 的快速浏览端口信息。
QVIEW + NAME	主窗口仅显示有 NAME 命名的且标记 QV 的快速浏览端口信息。
NAME	主窗口仅显示有 NAME 命名的端口信息。

F4 QV

按下【F4】键可在光标停留的端口上 QV 的设置或取消操作，如果端口有  图标，表示该端口设置为快速浏览模式，可在 QVIEW 模式下看到设置的端口信息，否则就是普通端口。

```

LIST:ALL
  PN   QV  PC  NAME
  01   ▶
  02   ▶
  03   ▶
  04   ▶
  → 05   ▶

F1   F2   F3   F4   F5   F6
GOTO SCAN LIST QV  EDIT SET

```

F5 EDIT

按下【F5】键可设置或编辑当前端口的名称，用户可根据需要进行字母和数字的组合设置名称，

```

LIST:ALL
  → PN   QV  PC  NAME
  01   ▶
  02   ▶
  03   ▶
  04   ▶
  05   ▶

NAME  USEPC1
F1   F2   F3   F4   F5   F6
GOTO SCAN LIST QV  EDIT SET

```

最大可输入字符数为 15 个，设置完成【ENTER】确认即可生效。

```

LIST:ALL
  → PN   QV  PC  NAME
  01   ▶      USEPC1
  02   ▶
  03   ▶
  04   ▶
  05   ▶

```

F6 SET

按下【F6】键可以给管理员提供对 OSD 菜单进行设置。对相关的功能的设定和修改，如端口命名、显示模式、切换热键调整等。



如要变更设定：

1. 移动选取列光条至该选项，然后按下【Enter】键。
2. 在选择项目后，子选单及其所提供的进一步选项将会出现，如要选择可以双击鼠标或移动选取列至该选项，然后按下【Enter】键，此时会出现一个图标在已选择的选项之前以说明该项目已被选择。其设定说明如下表所示：

设定	功能描述
OSD ACTIVATING HOTKEY	OSD 菜单的启动热键选择，默认为【CTL】+【CTL】
SWITCH HOTKEY	端口切换热键选择
SCAN DURATION	端口扫描间隔时间选择
SET PASSWORD	设置用户密码
SET SUPER PASSWORD	设置超级密码
CLEAR THE NAME LIST	清除端口名称
RESTORE DEFAULT VALUE	恢复出厂默认设置
LOCK CONSOLE	本地密码登录设置

● OSD ACTIVATING HOTKEY



该功能可设置和变更 OSD 菜单的启动快捷热键组合。本设备提供 4 种热键菜单组合：【CTRL】+

【CTRL】、【SCROLL】+【SCROLL】、【ALT】+【ALT】、【SHIFT】+【SHIFT】您可根据需要使用键盘【↑】【↓】方向键移动光标进行选择，然后按【Enter】键保存生效。初始默认采用【CTRL】【CTRL】作为 OSD 菜单的启动热键。

注意：所设置的热键组合不要与 SWITCH HOTKEY 相同，否则，影响相关的操作和功能切换。如果与用户的应用软件的快捷键冲突，请根据列表所示的快捷键进行变更解决冲突的问题。

● SWITCH HOTKEY



该功能可设置端口切换的快捷热键，用户可以直接选择要切换的端口，跳过 OSD 的显示界面选择，方便用户的快捷操作，本功能提供 4 种热键组合：【SCROLL】+【SCROLL】+【NUM】，【CTRL】+【CTRL】+【NUM】、【ALT】+【ALT】+【NUM】、【SHIFT】+【SHIFT】+【NUM】您可根据需要使用键盘【↑】【↓】方向键移动光标进行选择，然后按【Enter】键保存生效。初始默认采用【SCROLL】+【SCROLL】+【NUM】作为端口切换的热键。

注意：所设置的热键组合不要与 OSD ACTIVATING HOTKEY 相同，否则，影响相关的操作和功能切换。如果与用户的应用软件的快捷键冲突，请根据列表所示的快捷键进行变更解决冲突的问题。

● SCAN DURATION



改功能可设置 SCAN 模式下端口切换的间隔时间，您可根据需要使用键盘【↑】【↓】方向键移动光标进行选择，然后按【Enter】键保存生效。初始的默认设置为 5 秒。

● SET PASSWORD



该功能可设定一般用户的功能权限，设定成功后，用户使用该密码只能用来清除端口名称的操作设置。

● SET SUPER PASSWORD



该功能可设定管理员密码，设定成功后，某些重要设置需要管理员密码才能进行设定和更改，变更前需要正确输入之前的密码验证，然后才能输入新密码，如下图所示，出厂默认的管理员密码为 admin。



● CLEAR THE NAME LIST


```

F6: SET

SET PASSWORD
SET SUPER PASSWORD
→ CLEAR THE NAME LIST
RESTORE DEFAULT VALUE
LOCK CONSOLE

PASSWORD
↑ ↓ ESC ENTER
UP DOWN EXIT ACCEPT

```

该功能可以清除所有端口的 NAME 设置，此功能执行时需要验证管理员身份密码才能实现，密码正确会弹出提示：CLEAR ALL THE NAME ? 【N】，若要此操作生效请输入【Y】，然后输入键盘【Enter】确认生效；若要取消此操作可以输入【N】，然后输入【Enter】确认取消操作，或者键盘输入【Esc】直接返回。

```

F6: SET

SET PASSWORD
SET SUPER PASSWORD
→ CLEAR THE NAME LIST
RESTORE DEFAULT VALUE
LOCK CONSOLE

CLEAR ALL THE NAME? [N]
↑ ↓ ESC ENTER
UP DOWN EXIT ACCEPT

```

● RESTORE DEFAULT VALUE

```

F6: SET

SET PASSWORD
SET SUPER PASSWORD
→ RESTORE DEFAULT VALUE
LOCK CONSOLE

PASSWORD
↑ ↓ ESC ENTER
UP DOWN EXIT ACCEPT

```

该功能为恢复初始的设置，此设置生效将会使 OSD 菜单中所有的选项功能恢复初始设置，所以请您谨慎做此项操作，执行此操作时，需要管理员的密码验证，验证通过后窗口下方有“RESTORE DEFAULT VALUE ? 【N】”的提示，若要此操作生效请输入【Y】，然后输入键盘【Enter】确认生效；若要取消此操作可以输入【N】，然后输入【Enter】确认取消操作，或者键盘输入【Esc】直接返回。



● LOCK CONSOLE

该功能用于 OSD 菜单登录密码口令开启或关闭功能，默认此项功能是关闭状态，如需开启用户可进入设置菜单进行设置，设置时需要验证管理员登录口令，正确方能实现设置，设置成功后每次启用 OSD 菜单都需要键入正确的口令才能进一步操作 OSD 菜单的各项功能。设定成功后此项的提示变为“UNLOCK CONSOLE”



附录

安全说明

一般

- ◆ 本产品仅限室内使用。
- ◆ 请阅读所有说明，并作为以后参考。
- ◆ 请遵循设备上的所有警告与指示。
- ◆ 勿将本设备放置于任何不平稳的平面上（如推车、架子、或桌子等），如果本设备掉落，会造成严重的损坏。
- ◆ 请勿在接近水的地方使用本设备。
- ◆ 请勿将本设备放置于散热器或是暖气设备旁边或其上方。
- ◆ 本设备外壳配有槽孔以散热及通风，为了确保操作中防止过热，勿将开孔处堵塞或遮盖住。
- ◆ 本设备不可放置于柔软的表面上（如床、沙发、毛毯等），这将会堵塞风扇开孔，同样也不能放在密封的环境下，除非已提供了适当的通风，才可以放置。
- ◆ 请勿将任何液体洒在设备上。
- ◆ 清洁前必须将本设备电源从墙上的插座上拔除，请勿使用任何液状或沫状的擦拭剂，请使用湿布清洁。
- ◆ 请按照标签上的电源类型使用本设备，如果您不确定电源类型是否可用，请联系您的经销商或当地的电力公司。
- ◆ 本设备设计应用于100V~230V相间电压的IT配电系统。
- ◆ 为防止损害您的装置，所有设备妥善接地是很重要的。
- ◆ 请勿将任何东西放置于电源线或连接线上，并将电源线与连接线的布线路径安排好，避免被其绊倒。
- ◆ 如果设备使用了延长线，确保所有使用该线的产品总电量不超过该线的电流承载量。确保所有插至墙壁插座的产品电流总量不超过15A。
- ◆ 请选用突波抑制器、调节器或不断电系统（UPS）等设备，以帮助避免您的系统受突然、瞬间增加及减少的电量。
- ◆ 请将系统的连接线与电源线妥善固定好，确保无任何东西压在线缆上。
- ◆ 勿将任何物体透过外壳的槽孔塞进机器里，有可能会接触到危险的电压点或造成零件短路而导致火灾或触电的风险。
- ◆ 请勿尝试自行修理本设备，请找合格的服务人员以取得支援服务。
- ◆ 如果有以下情况发生，请将本装置的电源从墙上的插座上拔除并将其交予合格的服务人员修理。

- 电源线或插头损坏或磨损
 - 液体被洒入本设备
 - 本设备被雨、水淋到
 - 本设备掉落或外壳已经损坏
 - 本设备功能出现明显的变化
 - 按照操作指示后，本设备无法正常操作
- ◆ 仅针对操作指示中所涵盖的控制功能进行调整，其它不适当的操作可能会造成损害，以致于需要合格的人员更庞大的作业才能修复。

机架安装

- ◆ 进行机架安装前，请确保固定装置已安全地固定于机架上，并延伸至地面上，整个机架的重量可分散于地面上。在开始机架工作前，在单一机架上安装前端和侧边的固定装置或是在联合多个机架上安装前端固定装置。
- ◆ 请由下而上安装机架且先安装最重的东西。
- ◆ 从机架上延伸设备出来时，请确保机架平稳且稳定。
- ◆ 当按着设备滑轨释放弹簧门及将设备滑入机架时请小心谨慎。该滑轨的轨道可能会夹到您的手指。
- ◆ 将设备安装到机架上后，请小心的展开滑轨至锁上的位置，然后将本设备滑进机架上。
- ◆ 请勿让给机架提供电源的AC供给分支电路超载。整个机架的承载量不得超过分支电路量的80%。
- ◆ 请确保机架上所使用的所有设备—包括电源插座及其他电源连接器——已妥善接地。
- ◆ 请确保已为机架上的设备提供了适当的空气流动。
- ◆ 请确保机架环境的操作温度未超过生产商所设定的设备最高操作温度。
- ◆ 当您在维护机架上其他设备时，请勿踏在或站在任何其他设备上。
- ◆ 警告：滑/轨（LCD / KVM）安装设备不能用于支撑架或工作区域。

产品规格参数

功能		4、8、16	
电脑连接数	直接	16	
	最大级联	1024	
端口选择		OSD 菜单、远程 IP、快捷热键	
连接头	控制端口	显示器	1 x VGA DB15 蓝 母头
		键盘	1 x USB Type A 母头, 1 x PS2 紫 母头
		鼠标	1 x USB Type A 母头, 1 x PS2 绿 母头
	电脑端口	转换模块	4、8、16 x RJ45 端口
	电源		DC12V4A
	IP 网络接口		1 x RJ45 (LED)
	Remote 控制端口		1 x RJ45
切换开关	IP 模块复位	1 x 半嵌入式按键	
	IP 恢复原厂设置	1 x 半嵌入式按键	
LED 指示灯	电脑在线端口	4、8、16 x 绿色	
	IP 模块网络端口	1 x 绿色、1 x 橙色	
模拟方式	键盘鼠标	USB 或 PS2	
最大分辨率视频		1920 x 1200 @ 60HZ 本地和远程	
OSD 切换热键		本地切换 CTL+CTL	
用户管理软件默认用户名		admin	
默认登录密码		admin	
默认登录 IP 地址		192.168.0.10	
操作环境	操作温度	0-50°C	
	存储温度	-20-60°C	
	湿度	0-80%RH, 无凝结	
机体属性	机壳	金属	
	尺寸	442 x 167 x 44 毫米	
	重量	3.4KG	

LCD 系列产品参数表

功能		4、8、16	
电脑连接数	直接	16	
	最大级联	1024	
端口选择		OSD 菜单、面板按键、热键、远程 IP (可选)	
连接头	控制端口	显示器	17" \19" \19" 宽屏 LED 显示屏
		键盘	1 x USB Type A 母头
		鼠标	1 x USB Type A 母头
		扩展接口	1 x USB Type A 母头 (前置扩展键盘、鼠标接口)
	电脑端口	显示器、键盘鼠标转换模块	4、8、16 x USB 或 PS2
		转换模块接口	4、8、16 x RJ45
	电源		1 x DC 插孔
IP 模块网络接口		1 x RJ45	
切换开关	连接端口选择	KVM 操作面板数字按键	
	KVM 复位	KVM 操作面板功能按键	
	IP 模块复位	1 x 半嵌入式按键	
	IP 模块恢复初始	1 x 半嵌入式按键	
LED 指示灯	电脑选择端口	双位数数码管显示 LED 指示灯	
	电脑在线端口	4、8、16 x 红色	
	IP 模块网络端口	1 x 绿色、1 x 橙色	
模拟方式	键盘鼠标	USB、PS2	
最大分辨率视频		1920 x 1200 @ 60HZ 本地和远程	
扫描时间间隔		3、5、10、15、20、30、40、60 秒 (默认 3 秒)	
操作环境	操作温度	0-50°C	
	存储温度	-20-60°C	
	湿度	0-80%RH, 无凝结	
机体属性	机壳	金属	
	单滑轨尺寸	555 x 445 x 45 毫米	
	双滑轨尺寸	645 x 443 x 45 毫米	
	重量	16.6KG-18.8KG	

保固条件

本公司承担的赔偿最高不超过顾客为产品支付的金额。另外，本公司不承担使用本产品或本产品所附的光盘、文件等所造成的直接、间接、特别、偶然发生或随之发生的损害。

本公司不会保证、明示、暗示或法定声明本文件的内容与用途，及特别否认其对于特殊用途的品质、性能、适售性或适用性。

直销商保留修改或升级设备或文件的权利，且无义务通知任何个人或个体修改或升级的内容。关于进一步的咨询，请联系直销商。

END